

# 安捷诺光纤槽道系统

## FIBREROUTE 120MM(4.75 INCH) 45° VERTICAL INTERNAL BEND COVER

**Aginode Ref:** N350.120FA31A

耐克森光纤槽道系统是专为保护高速传输的光纤路由所设计，以避免因外力或人为因素引起的高速传输的中断。该系统可承载大量跳线并为未来扩容做准备。

### 完善的保护:

光纤槽道系统表面平整无突出，适配器可以用于连接主槽道与任意转接件之间的衔接，在任意弯角及衔接处均做了特殊处理，用以维持光纤跳线与MPO光缆的最小弯曲半径。

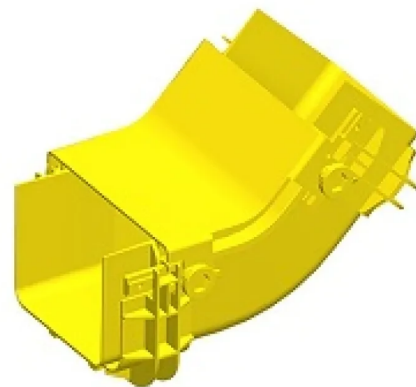
### 快速安装:

光纤槽道的安装通过主槽道与多种用途的适配器和转接件完成。整个系统采用模块化卡接设计，无需现场焊接即可完成组装。

针对数据中心内的各种安装环境均有固定及支撑件提供，包括墙装固定，吊顶固定，桥架顶端固定，架空地板下固定等多种方式。

### 灵活操作:

光纤跳线的日常维护变得更简单，因为光纤槽道将光纤跳线与大捆的铜缆水平线分离。槽道的扩容和与其他尺寸主槽道的对接可通过多种尺寸的转接器和三通实现。



## STANDARDS

EN 50173-5  
ISO/IEC 24764

# FIBREROUTE 120mm(4.75 inch) 45° Vertical Internal Bend Cover

## Characteristics

### 结构特性

|    |   |
|----|---|
| 颜色 | 黄 |
| 材料 | 钢 |

### 尺寸特性

|       |         |
|-------|---------|
| 长度    | 2000 mm |
| 近似净重量 | 0.2 kg  |

### 使用特性

|          |             |
|----------|-------------|
| 操作温度, 范围 | -25...60 °C |
| 存储温度范围   | -45...60 °C |