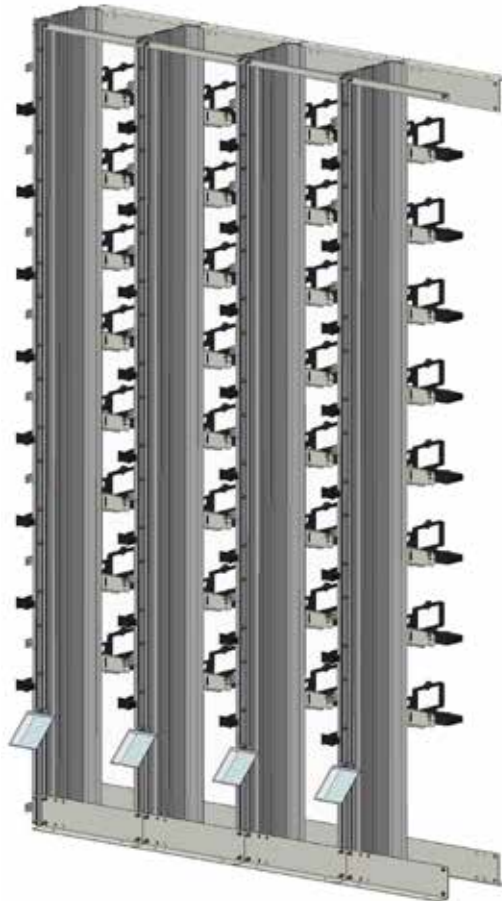


Document : ABS008/F
Date : 06/05/2024



#smartconnection

NOTICE / INSTRUCTIONS



TDCOP

Ferme optique
Optical frame

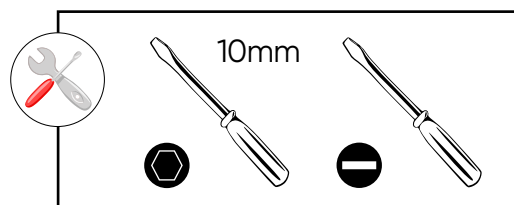
www.aginode.net



Table des matières

Table Of Contents

1. INTRODUCTION	
OVERVIEW	3
1.1. PRÉSENTATION DU PRODUIT	
<i>PRODUCT PRESENTATION</i>	3
1.2. DIMENSIONS (MM)	
<i>DIMENSIONS (MM)</i>	4
1.3. ACCESSOIRES FOURNIS	
<i>PROVIDED ACCESSORIES</i>	5
2. ASSEMBLAGE DES FERMES	
COUPLING THE FRAMES	6
3. MISE À LA TERRE	
GROUNDING	7
4. FIXATION	
FIXATION	7
5. MISE EN PLACE DES ACCESSOIRES	
ACCESSORIES INSTALLATION	8
5.1. ANNEAUX HORIZONTALS	
<i>HORIZONTAL RINGS</i>	8
5.2. ANNEAUX VERTICAUX	
<i>VERTICAL RINGS</i>	8
5.3. PORTE ÉTIQUETTE	
<i>LABEL HOLDER</i>	9
6. ÉTIQUETAGE	
LABELLING	10
7. INSTRUCTIONS DE FIN DE VIE	
END LIFE INSTRUCTIONS	11



1. INTRODUCTION OVERVIEW

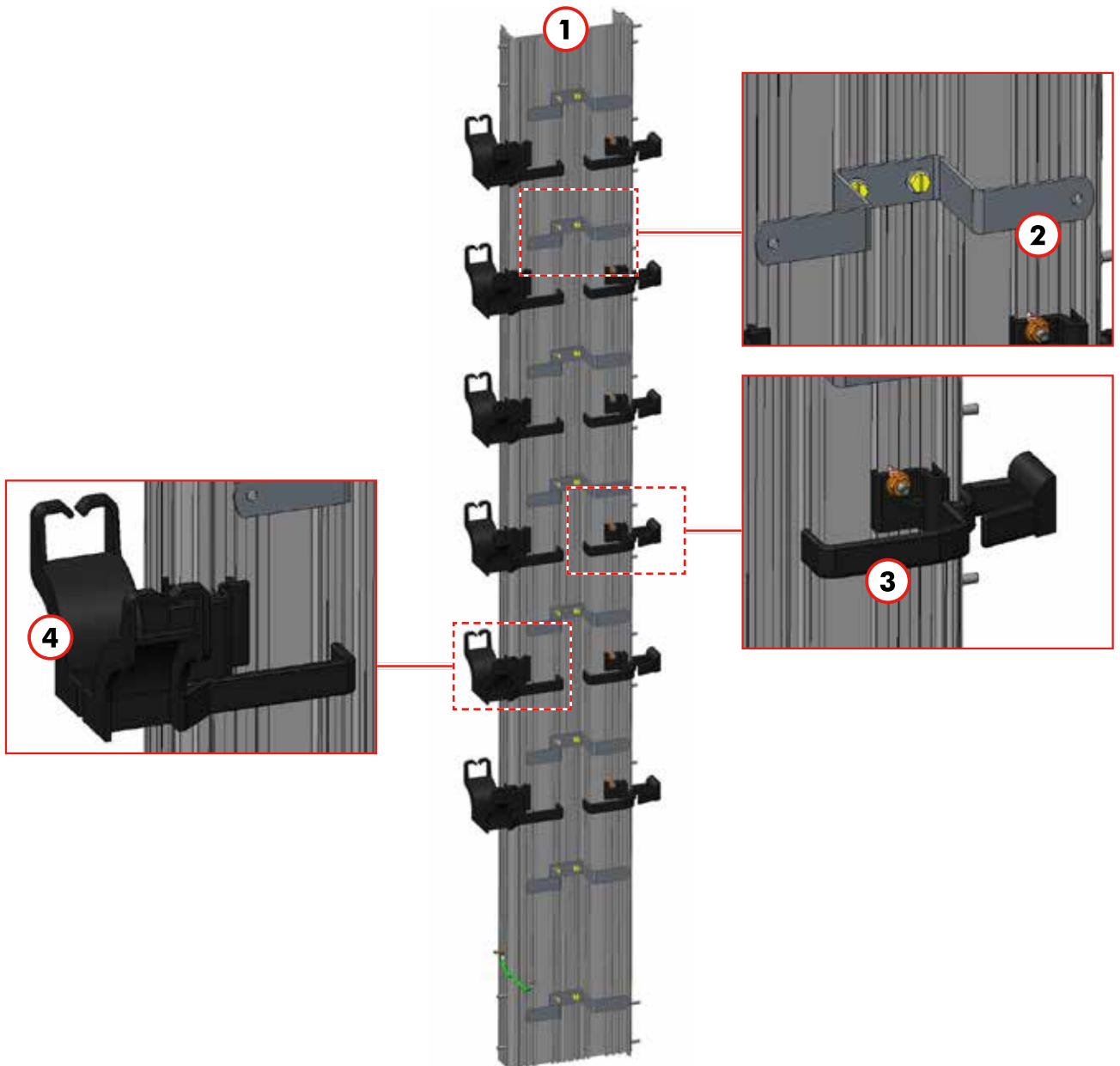
1.1. Présentation du produit *Product presentation*

La ferme est livrée avec des accessoires montés en usine (voir le présent chapitre) ou fournis en kit (voir chapitre 1.3).

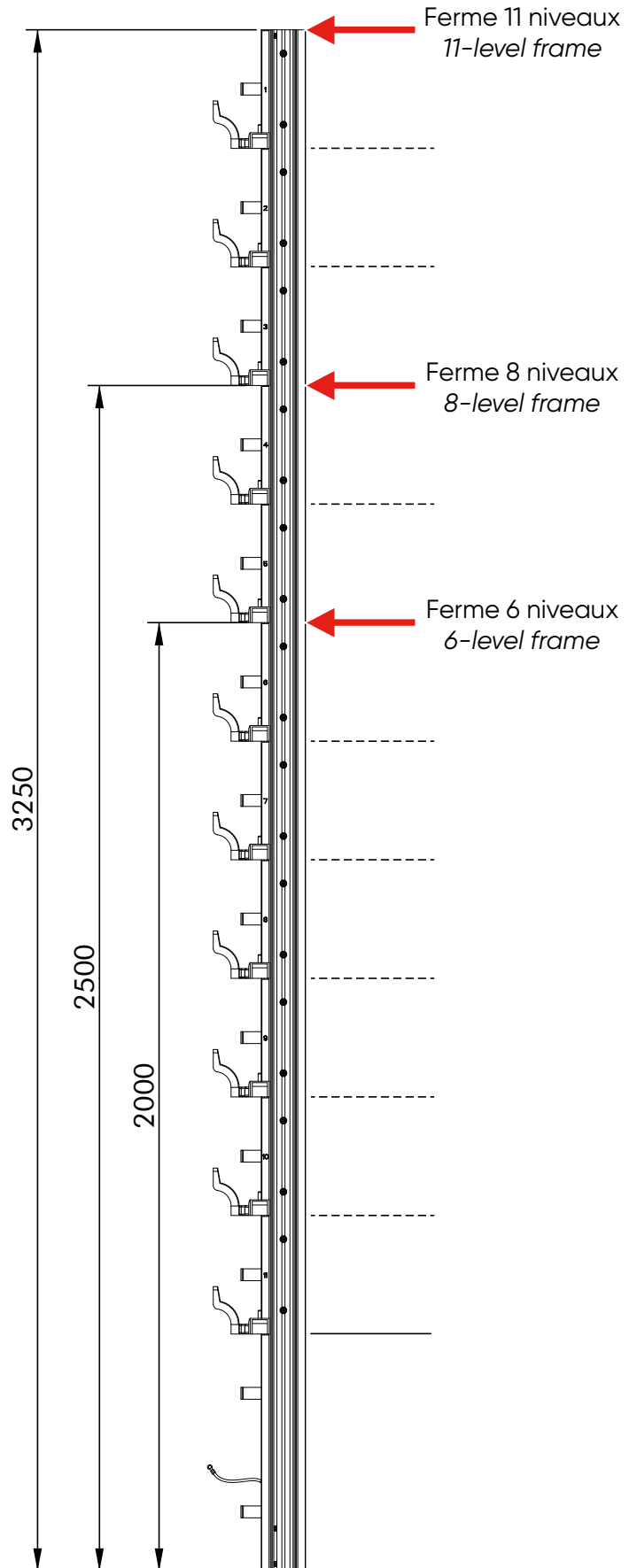
The frame is provided with several accessories assembled in factory (described in the present chapter) or provided in kit (see chapter 1.3).

- 1- Châssis double
- 2- Anneaux doubles de gestion verticale
- 3- Anneaux pour la gestion verticale des cordons
- 4- Tambours triples

- 1- Double frame
- 2- Double rings for vertical management
- 3- Rings for vertical management of the patchcords
- 4- Triple drums



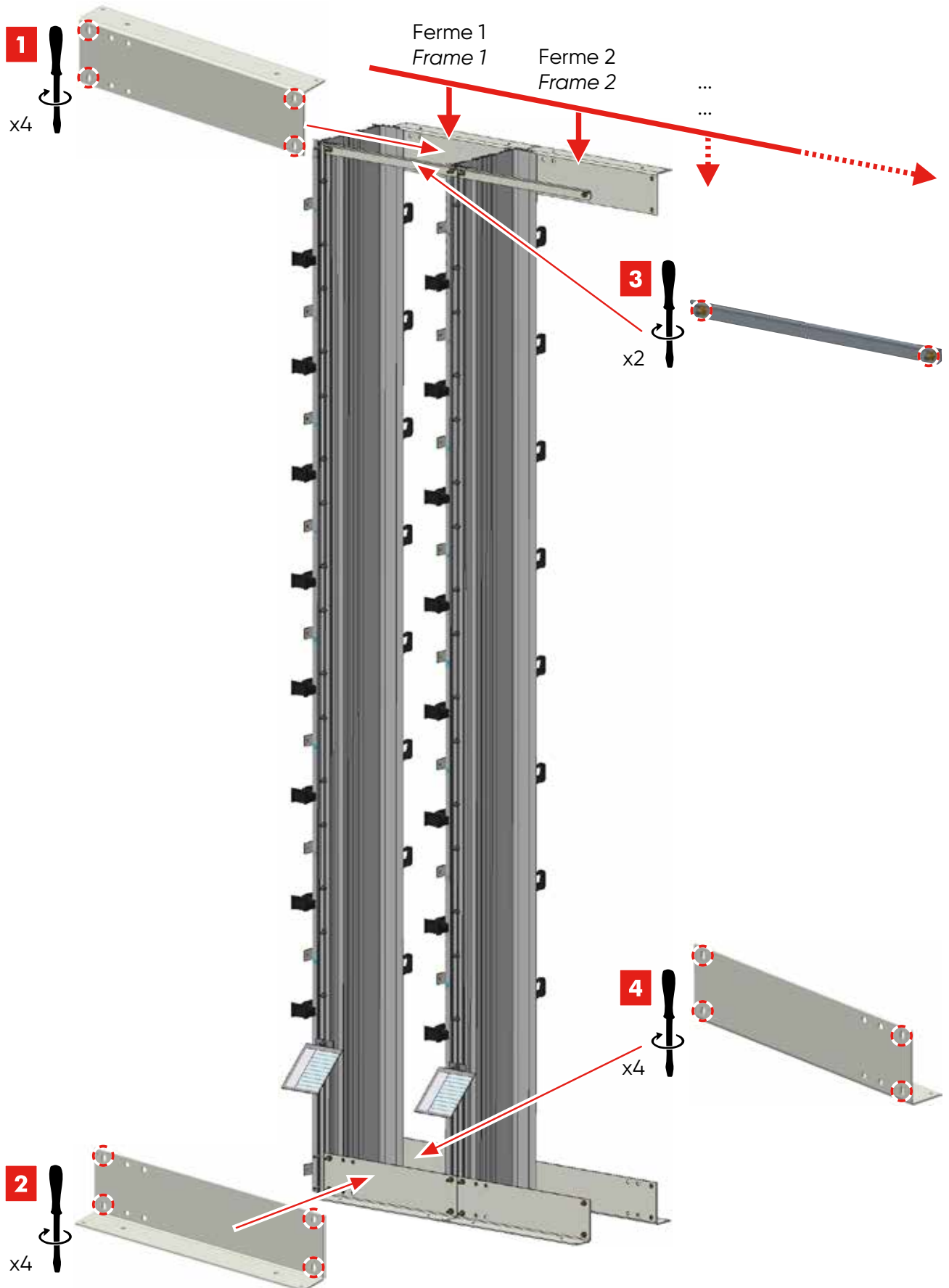
1.2. Dimensions (mm)
Dimensions (mm)



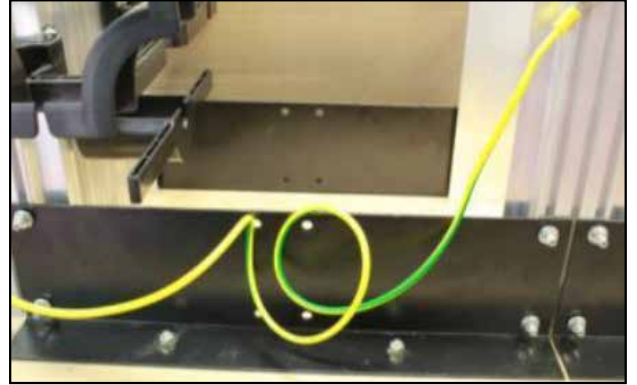
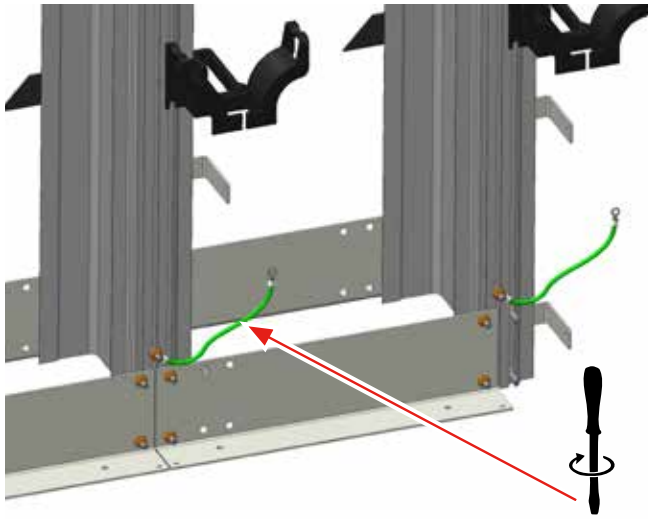
1.3. Accessoires fournis *Provided accessories*

Description	Qté / Qty
<p>Kit d'espacement des fermes à un pas de 400 mm comportant :</p> <ul style="list-style-type: none"> - 3 cornières d'espacement , - 1 élément de rigidification. 	<p>1</p>
<p>Kit anneaux pour la gestion horizontale des cordons</p>	<p>1 par niveau / 1 per level</p>
<p>Kit anneaux pour la gestion verticale des câbles</p>	<p>1 par niveau / 1 per level</p>
<p>Kit de repérage des fermes</p>	<p>1</p>

2. ASSEMBLAGE DES FERMES COUPLING THE FRAMES



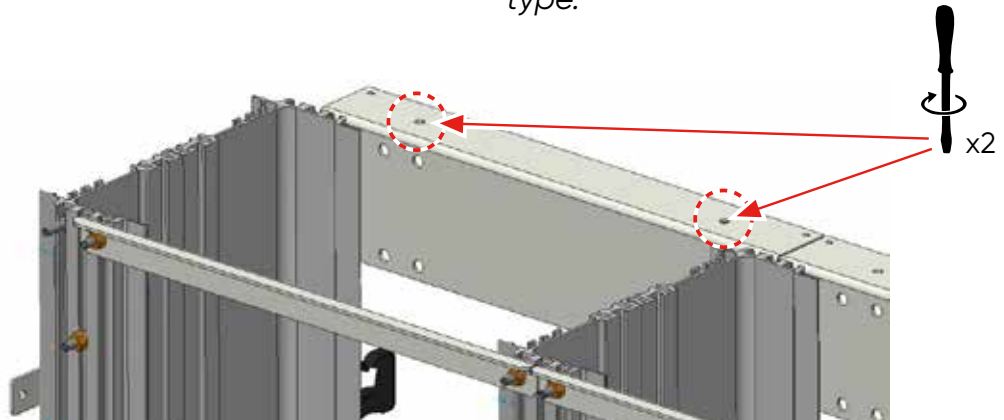
3. MISE À LA TERRE GROUNDING



4. FIXATION FIXATION

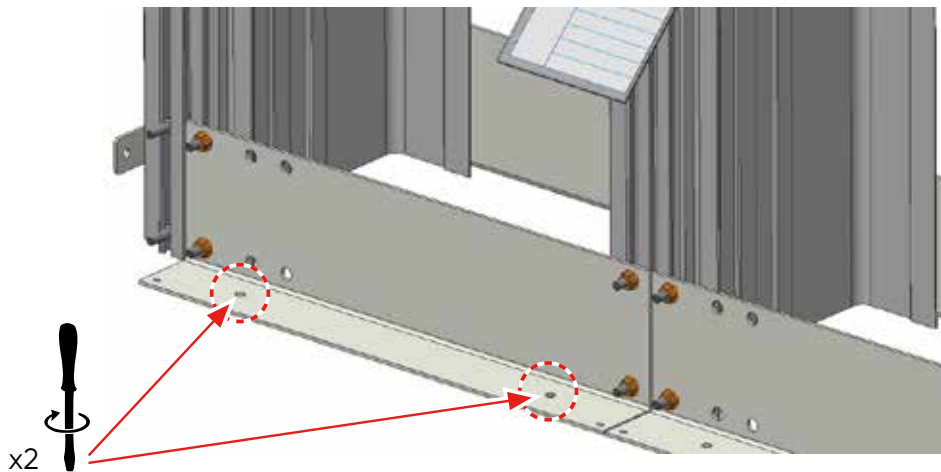
1. Adapter la fixation haute au type de salle.

1. Adapt upper fixation according to room type.



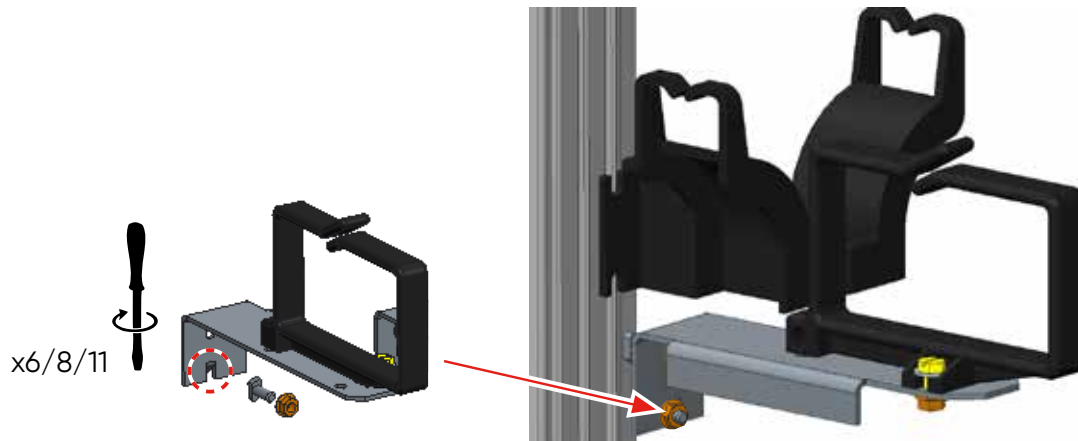
2. Pour la fixation au sol, il est recommandé d'utiliser des vis M6 (non fournies).

2. For ground fixation, the use of M6 screws (not provided) is recommended.

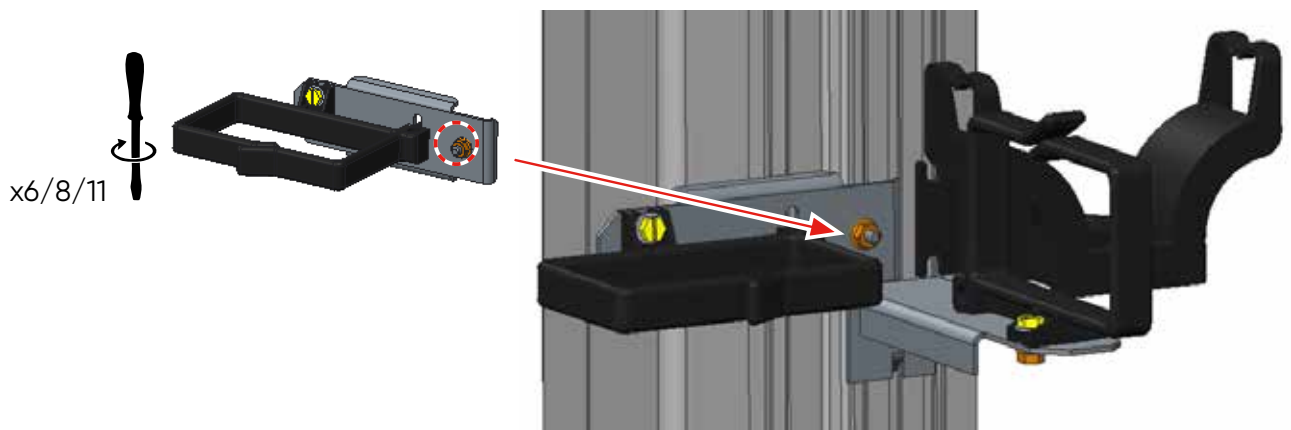


5. MISE EN PLACE DES ACCESSOIRES *ACCESSORIES INSTALLATION*

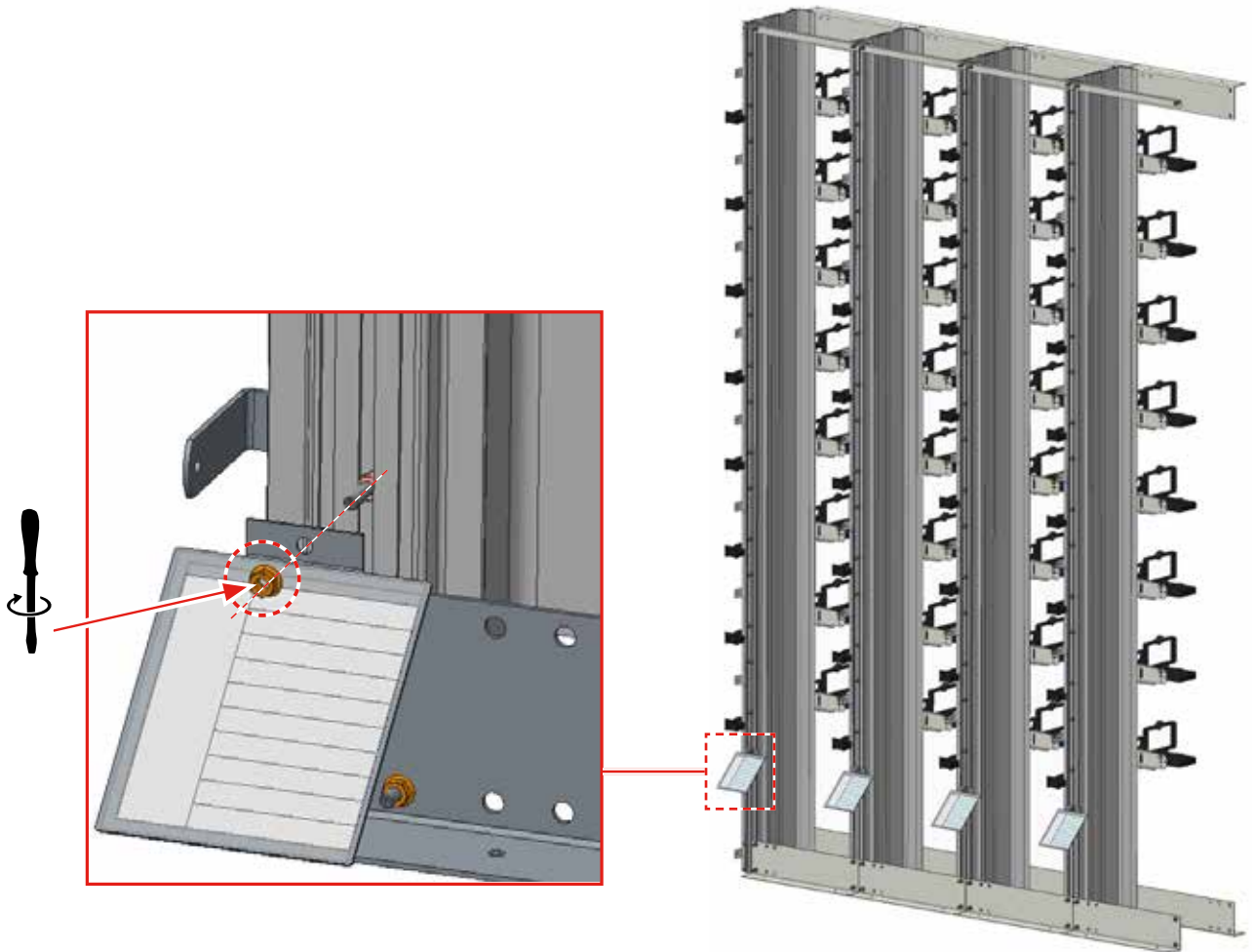
5.1. Anneaux horizontaux *Horizontal rings*



5.2. Anneaux verticaux *Vertical rings*



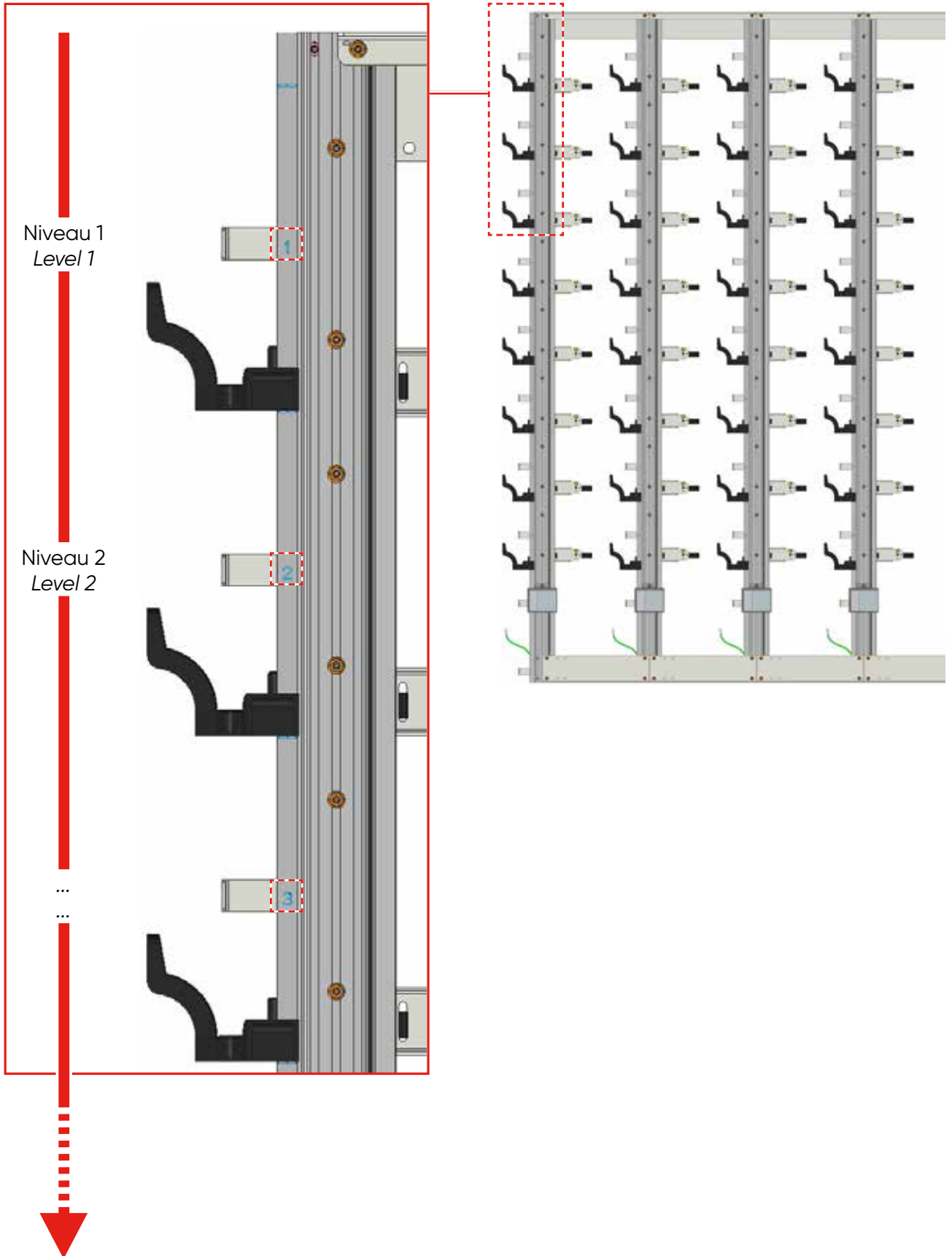
5.3. Porte étiquette *Label holder*



Le porte étiquette et la planche d'étiquettes permettent de repérer les numéros de fermes.

The label holder and the label sheet allow marking of frame numbers.

6. ÉTIQUETAGE
LABELLING



7. INSTRUCTIONS DE FIN DE VIE
END LIFE INSTRUCTIONS

	 Emballage carton, sachet plastique <i>Cardboard, plastic packaging</i>	 Sachet zip réutilisable <i>Reusable zip bag</i>
	 Pièce métallique et plastique <i>Metal and plastic component</i>	WEEE / DEEE  Équipement électrique et électronique <i>Electrical and electronic equipment</i>

Se connecter via LinkedIn
Connect via LinkedIn



En savoir plus sur Youtube
Learn more on YouTube

Visiter www.aginode.net
Visit www.aginode.net

Contactez-nous via
Contact us via
info@aginode.net

AGINODE
25, avenue Jean Jaurès
08330 Vrigne-aux-Bois
FRANCE
Tel. +33 (0) 3 24 52 61 61