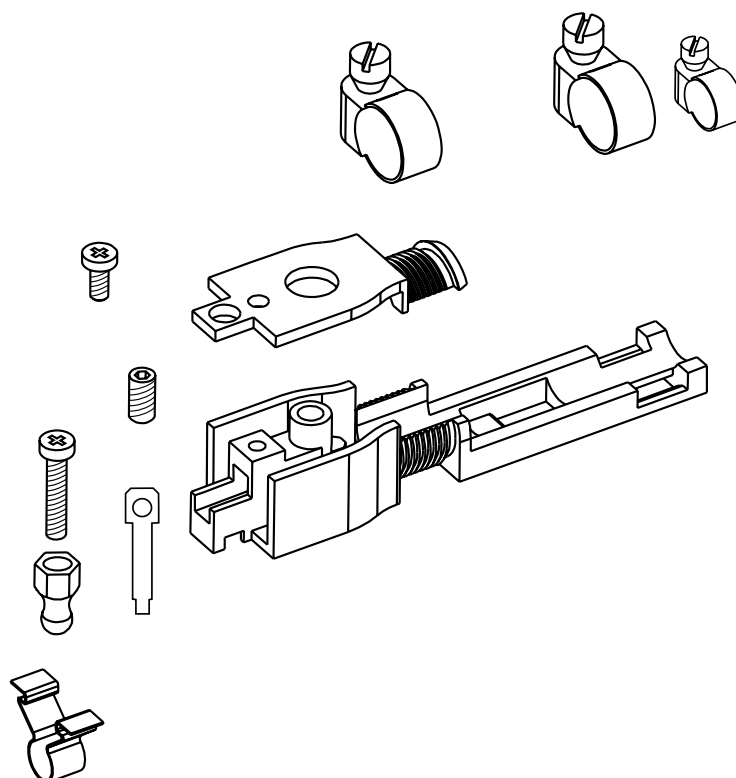




#smartconnection

NOTICE / INSTRUCTIONS

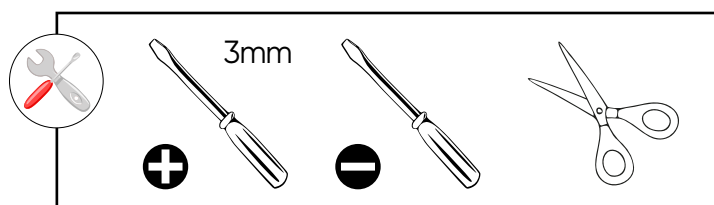
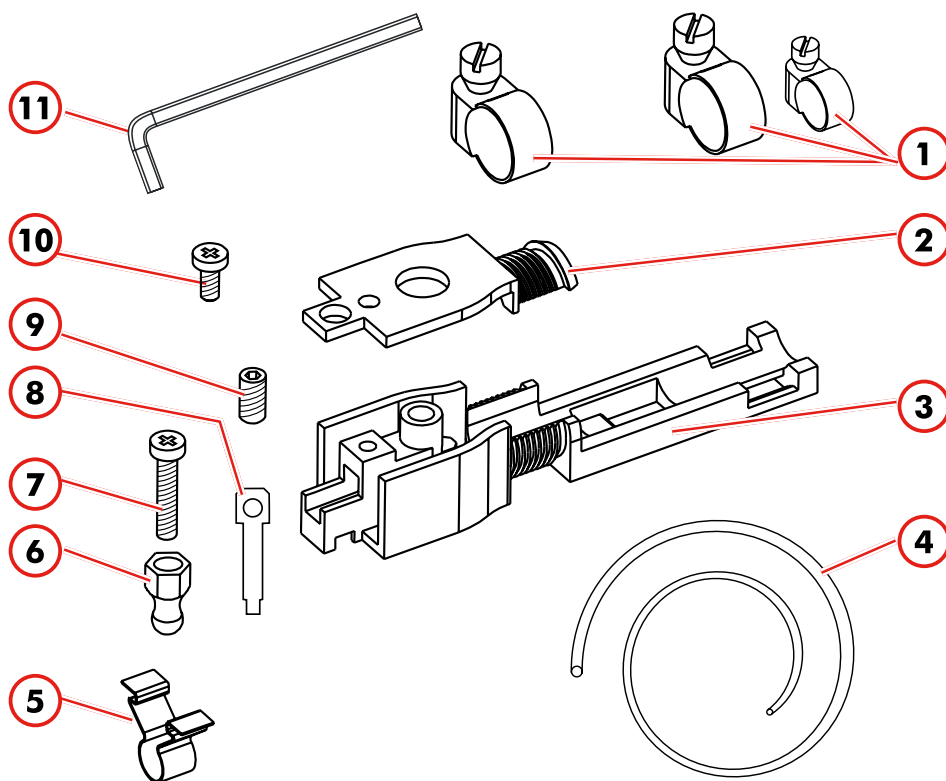


DEP 1 cable & 6 tubes

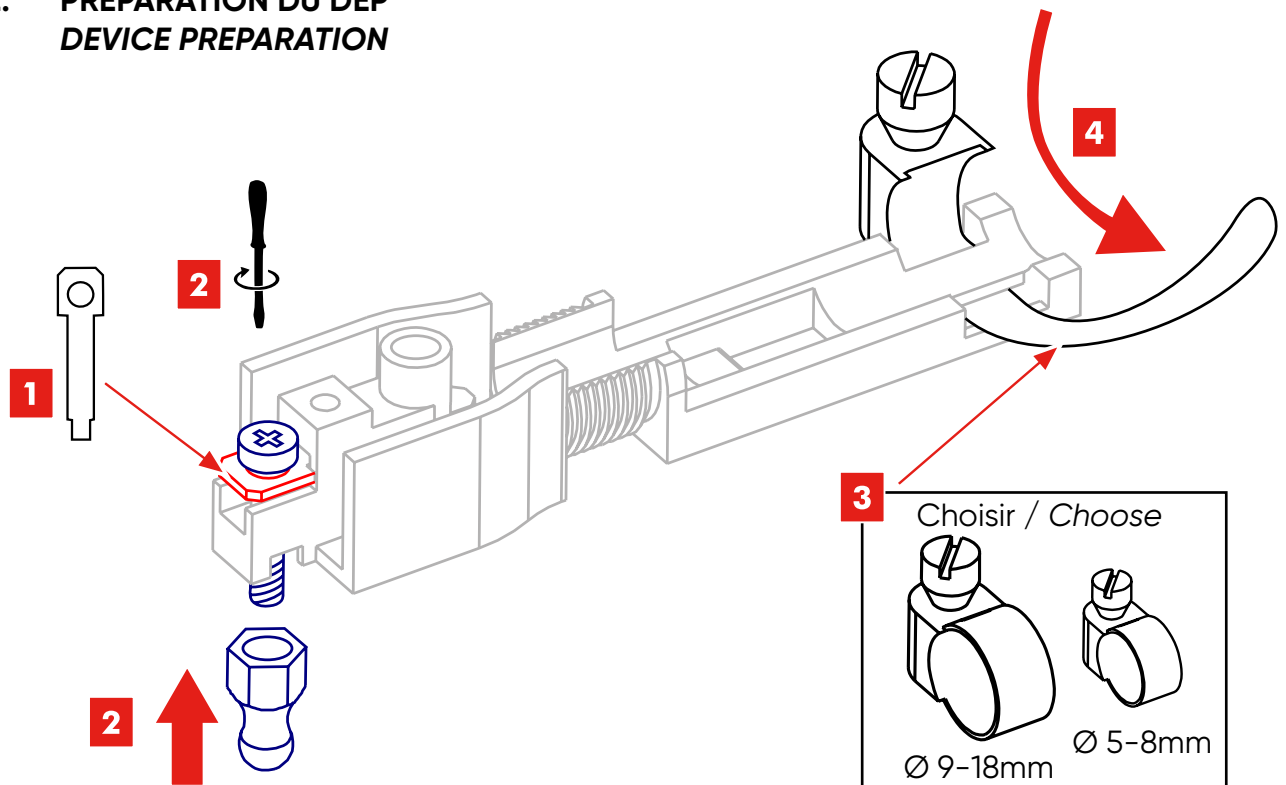
Dispositif d'épanouissement primaire
1 cable & 6 tubes version

1. PRÉSENTATION OVERVIEW

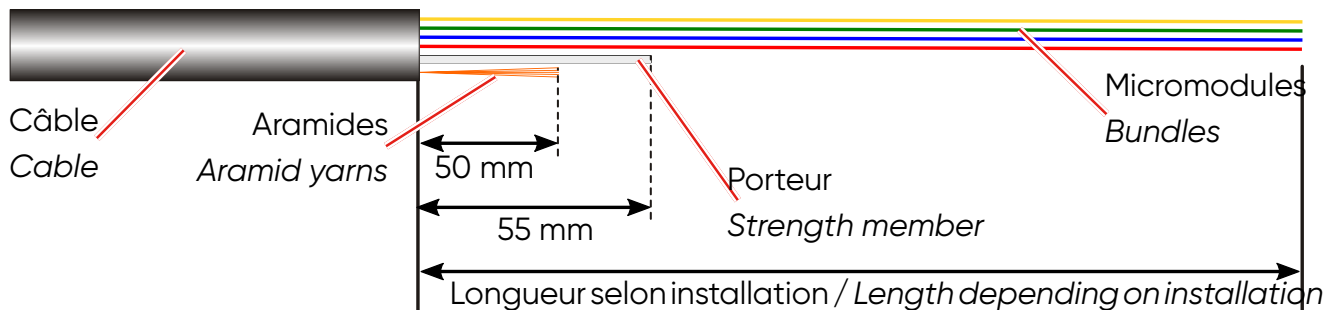
- | | | | |
|-----|---|-----|---|
| 1- | 3 colliers métalliques | 1- | 3 metallic collars |
| 2- | Capot | 2- | Cover |
| 3- | Corps | 3- | Base |
| 4- | Tube de protection Ø 5mm | 4- | Protective tube Ø 5mm |
| 5- | Clip de montage | 5- | Mounting clip |
| 6- | Goujon | 6- | Stud |
| 7- | Vis longue 12mm (fixation du goujon) | 7- | Long screw 12mm (stud fixing) |
| 8- | Languette métallique (anti-cisaillement) | 8- | Metal tongue (anti-shear) |
| 9- | Vis hexagonale creuse (fixation du porteur) | 9- | Hollow hex screw (strength member fixing) |
| 10- | Vis courte 6,5mm (fixation du capot) | 10- | Short screw 6.5mm (cover fixing) |
| 11- | Clef Allen | 11- | Hex key |



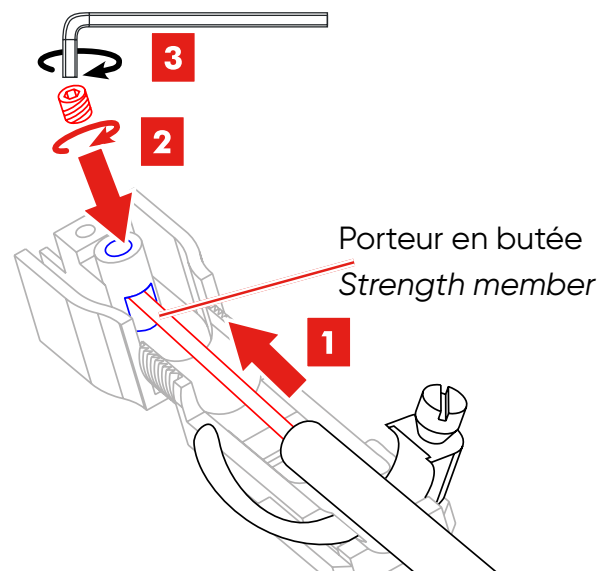
2. PRÉPARATION DU DEP DEVICE PREPARATION

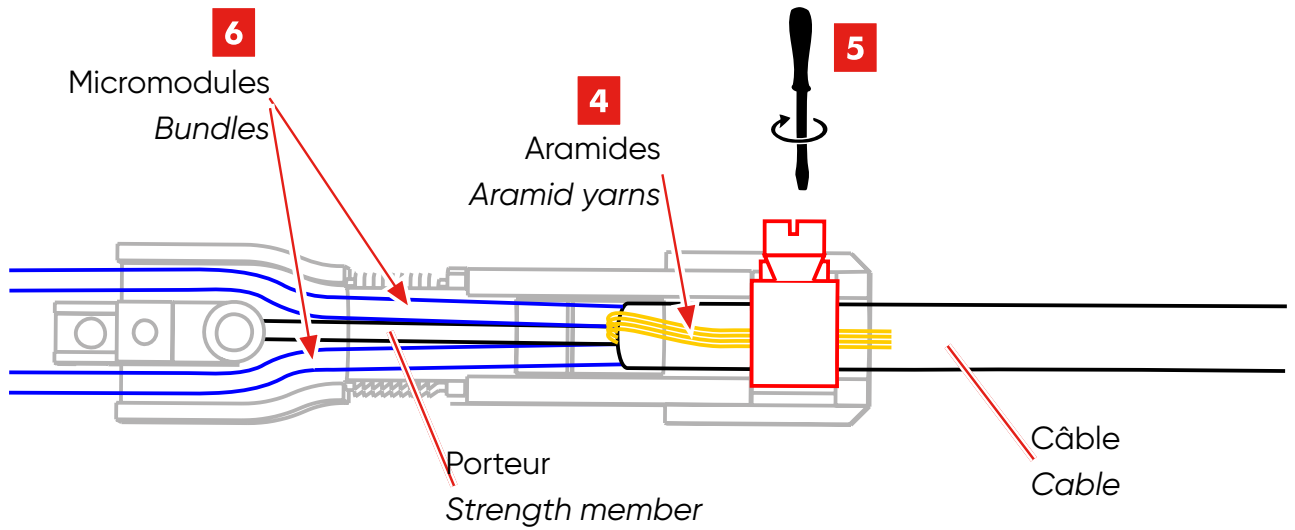


3. PRÉPARATION DU CÂBLE CABLE PREPARATION

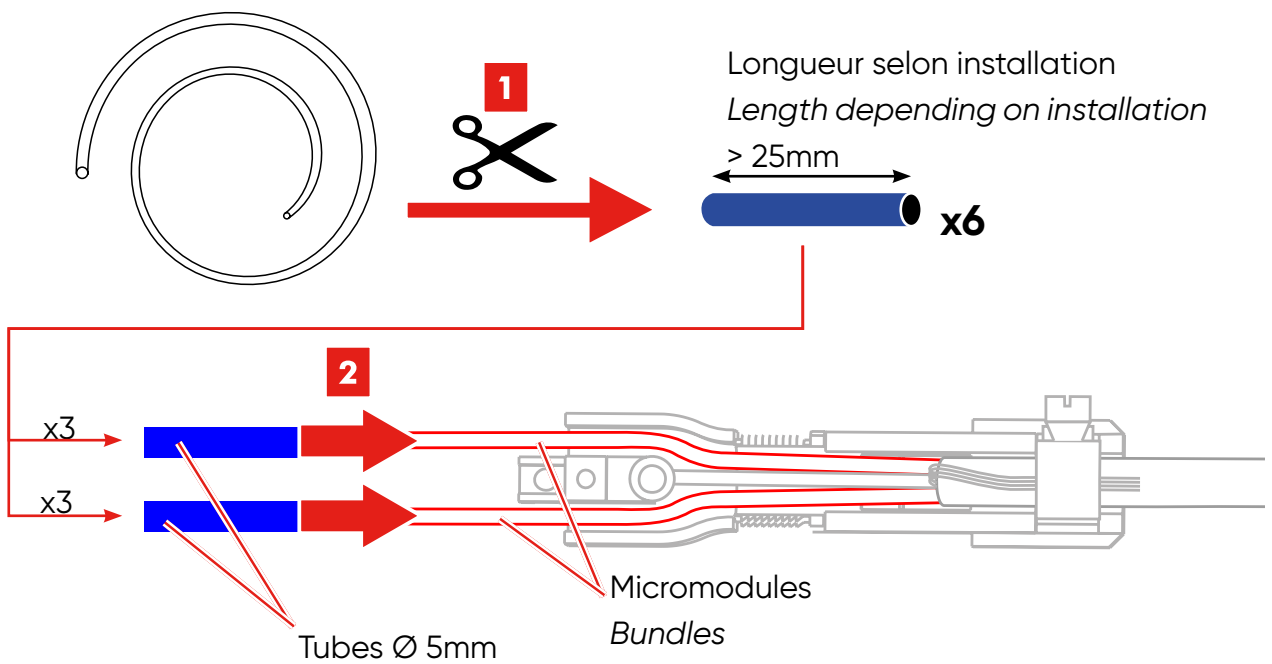


4. MONTAGE DU CÂBLE SUR LE DEP CABLE MOUNTING ON THE DEVICE



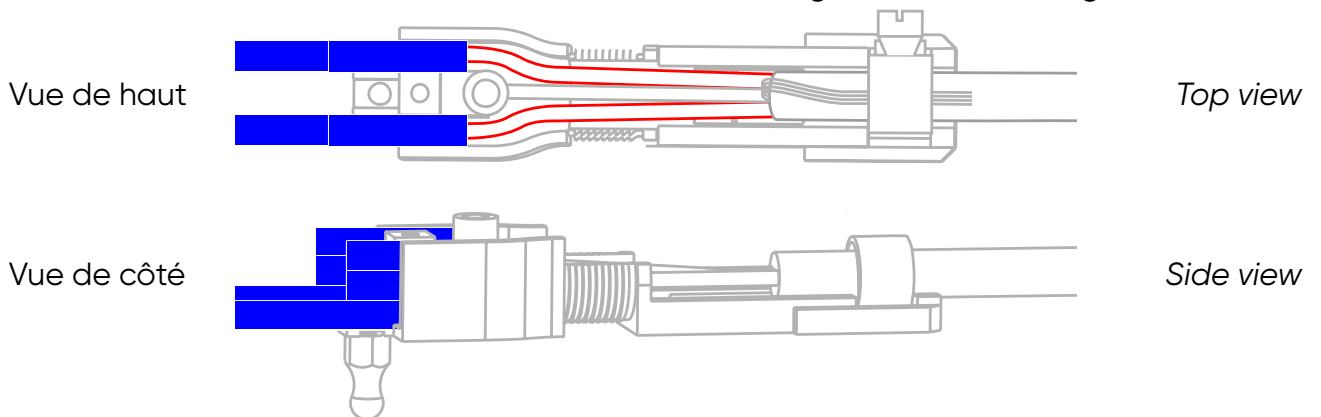


5. INSTALLATION DES TUBES Ø 5MM
Ø 5MM TUBES INSTALLATION

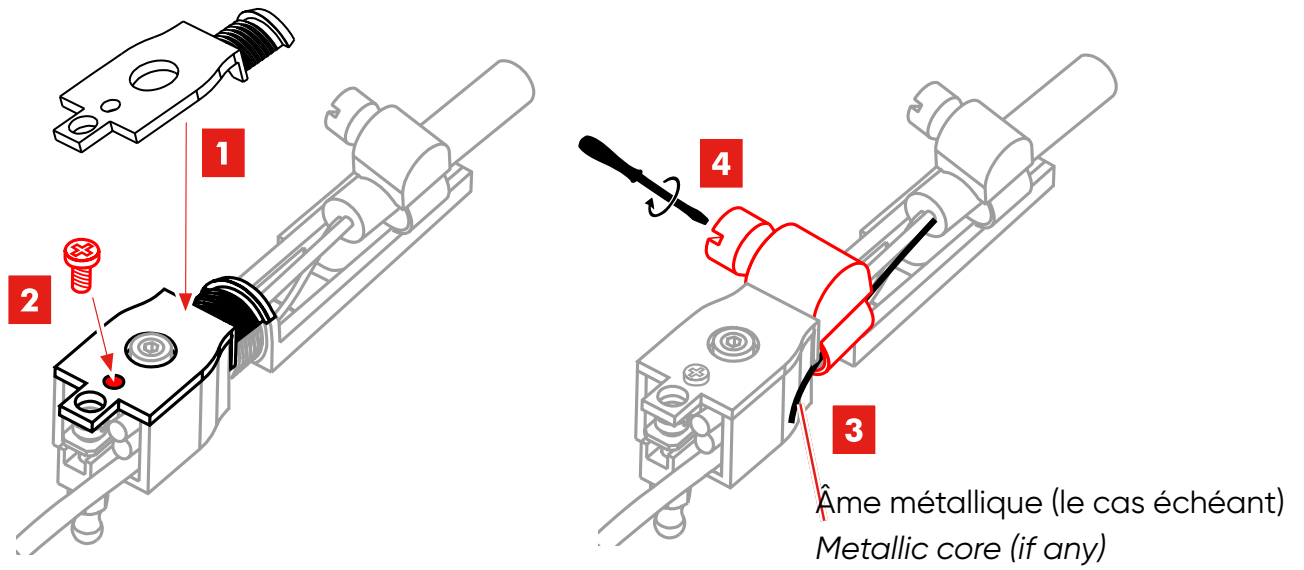


Exemple d'installation avec 2 tubes contenant des fibres et 4 cales :

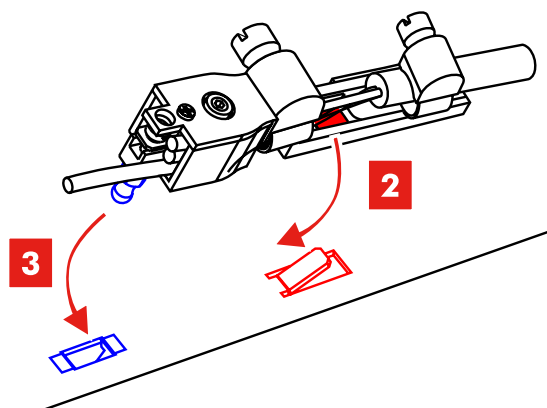
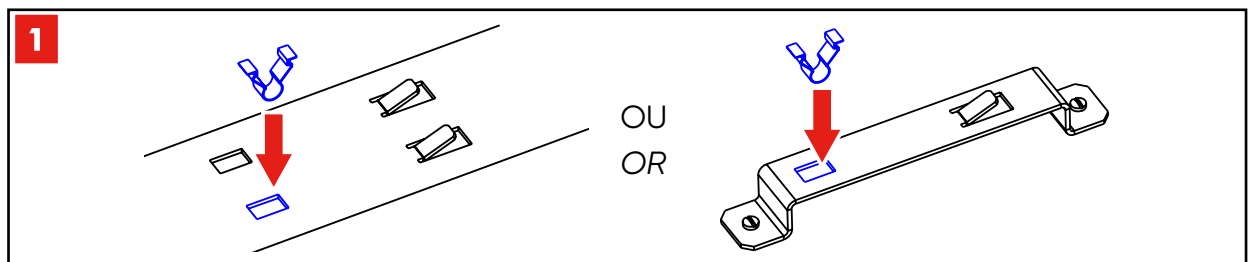
Example of installation with 2 tubes containing fibers and 4 wedges:



6. FERMETURE DU DEP
DEVICE CLOSURE



7. FIXATION DU DEP
DEVICE FIXATION



8. INSTRUCTIONS DE FIN DE VIE
END LIFE INSTRUCTIONS

	 Emballage carton, sachet plastique <i>Cardboard, plastic packaging</i>	 Sachet zip réutilisable <i>Reusable zip bag</i>
	 Pièce métallique et plastique <i>Metal and plastic component</i>	WEEE / DEEE  Équipement électrique et électronique <i>Electrical and electronic equipment</i>

Se connecter via LinkedIn
Connect via LinkedIn



En savoir plus sur Youtube
Learn more on YouTube

Visiter www.aginode.net
Visit www.aginode.net

Contactez-nous via
Contact us via
info@aginode.net

AGINODE
25, avenue Jean Jaurès
08330 Vrigne-aux-Bois
FRANCE
Tel. +33 (0) 3 24 52 61 61