

# LIGHTDROP

## LIGHTDROP L - SPLITTER 1:8

**Aginode Ref:** LDSFLA08HQQNA01SC00NASTNANANA

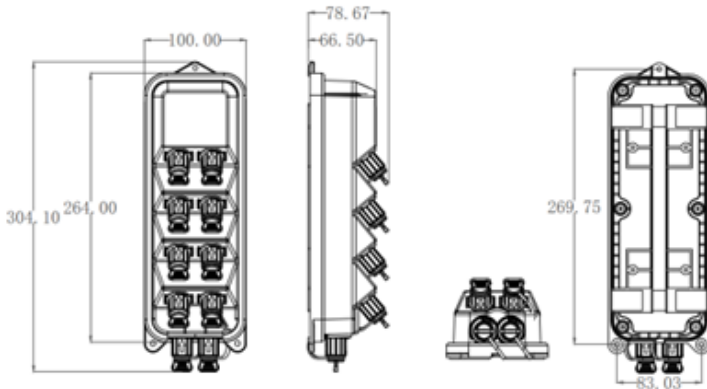
Featuring:

- 8 Hardened Quarter Turn (FastConnect compatible) front ports for customer connections (Ports 1 to 8).
- 1 Hardened Quarter Turn (FastConnect compatible) bottom port for splitter IN.
- Mounting bracket options for overlenght cable storage.

### Terminal max. attenuation\*:

Splitter ratio	Splitter port
1:8	10.70 dB

\*Total terminal attenuation, including insertion losses from pre-connectorization.



Aginode specification

# LIGHTDROP L - Splitter 1:8

## Caractéristiques

### Caractéristiques de construction

Couleur	Noir
Matériau	PP

### Caractéristiques mécaniques

Résistance aux chocs IK	8
-------------------------	---

### Caractéristiques d'utilisation

Type d'installation	Extérieur
Température ambiante d'utilisation, plage	-40...65 °C
Conditionnement	Carton
RoHS compliant	Yes
Tenue aux UV	Oui
Étanchéité	IP 68