

# BRIGHTBOX™ boîtier d'épissage

## CEINTURE POUR CADENAS

**Aginode Ref:** 13200149

La ceinture a été conçue pour éviter l'accès au produit. La ceinture empêche l'ouverture des grenouillères (cadenas non inclus)

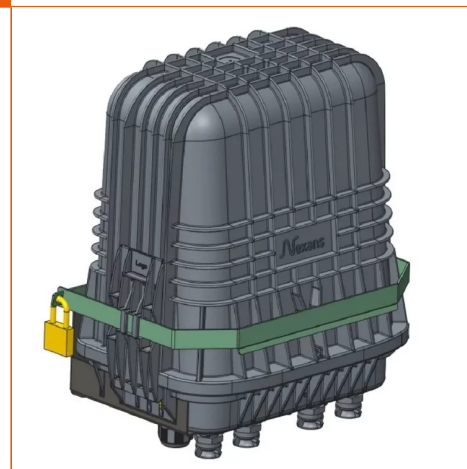
La BRIGHTBOX™ est une gamme compacte de boîtiers étanches destinés à l'épissage de câbles optiques. Elle est conçue pour une application aérienne et souterraine. Elle est disponible en 2 tailles pour des capacités de 144 et 288 épissures. Les fonctions principales sont:

- De protéger jusqu'à 288 épissures
- De stocker, identifier efficacement et facilement les fibres optiques
- De distribuer les fibres du câble principal jusqu'aux câbles de distribution grâce à ses 8 ports pouvant accueillir chacun jusque 4 câbles

La gamme moderne et sécurisée BRIGHTBOX™ est fabriquée avec un matériau haute performance afin d'atteindre les niveaux d'étanchéité IP68 et de résistance aux chocs IK09.

Le produit se compose d'une base, équipé d'un plateau métallique supportant les organiseurs et les cassettes, et d'un couvercle amovible avec fermeture par les 2 grenouillères latérales. Le plateau métallique intègre un panier de stockage du câble dans le cas d'applications mid-span. La base dispose d'une valve de test de pression pour les flash tests et optionnellement d'un système de mise à la terre.

La base du produit, commune aux 2 tailles du produit, possède une entrée mid-span (de Ø6 à 20mm) ainsi que 8 ports standards mono ou multicâbles (de Ø3 à 18mm). L'étanchéité mécanique est effectuée par un double joint caoutchouc et par la longueur de mastic appliquée sur le câble mid-span. L'étanchéité des câbles de branchement est assurée par des presse-étoupes. Une large gamme de kit d'étanchéité est disponible (voir kits d'étanchéité pour ports standards). Les câbles de branchement et ses renforts (porteurs, mèches d'aramide) sont fixés sur un système d'arrimage extérieur au



produit pour plus de confort à l'installation. Ce système est ensuite cliqué sur l'écrou du presse-étoupe installé sur la base du produit.

Le système de gestion de fibre innovant permet une flexibilité dans le câblage. Il contient des organisateurs plastiques avec 4 emplacements pour cassettes d'épissure. 2 types de cassette bi-zone sont disponibles:

- Une cassette 1 emplacement de 12 épissures avec un support splitter (jusqu'à 1x16 en fibre nue)
- Une cassette 2 emplacement de 24 épissures avec support épissures amovibles pour installation d'autres types de support (ANT, ruban ou coupleurs)

La BRIGHTBOX™ a un système de gestion de la fibre nue avec son chemin vertical permettant l'acheminement de chaque fibre dans la cassette de son choix. Des peignes de maintien peuvent également être placés de chaque côté des organisateurs afin d'accueillir directement les éléments du câble (micromodules, loose tube ou ruban) pour un gain de temps/OPEX.

Une ceinture intégrant une serrure ILOQ est également proposée en option pour contrôle de l'accès (solution digitale Aginode INFRABIRD™). L'objectif étant d'éviter les interventions incontrôlées et d'empêcher les ouvertures accidentelles, une haute sécurité du réseau est ainsi assurée.

## KITS D'ETANCHEITE POUR PORTS STANDARTS

Nb câbles	Diamètre (mm)																	
	3	4	5	6	7	8	9	10	11	12	13	14	15	16	17	18		
4	■	■																
3		■	■	■														
4		■	■	■														
2				■	■													
1					■	■	■	■	■									
1										■	■	■	■	■				
1											■	■	■	■	■	■		

All drawings, designs, specifications, plans and particulars of weights, size and dimensions contained in the technical or commercial documentation of Aginode is indicative only and shall not be binding on Aginode or be treated as constituting a representation on the part of Aginode.

# Ceinture pour cadenas

## Caractéristiques

### Caractéristiques de construction

Couleur	Noir
Entrée des câbles	Par le bas
Matériau	Acier Inoxydable

### Caractéristiques dimensionnelles

Profondeur	219 mm
Hauteur (mm)	21 mm
Longueur	342 mm
Diamètre du câble principal	6...20 mm
Diamètre des câbles secondaires	3...18 mm

### Caractéristiques mécaniques

Résistance aux chocs IK	9
-------------------------	---

### Caractéristiques d'utilisation

Température ambiante d'utilisation, plage	-40...65 °C
Piquage	Yes
Nombre de ports	8
Rayon de courbure minimum en utilisation statique	30 mm
Tenue aux UV	Oui
Conditionnement	Carton
Type d'installation	Extérieur
RoHS compliant	Yes
Étanchéité	IP 68

## Documentation

Leaflet BRIGHTBOX™ - Aerial and Underground closure pdf — 1.2 Mo [Téléchargement](#) ↓

BRIGHTBOX™ - instructions (FR/EN) pdf — 17.5 Mo [Téléchargement](#) ↓

All drawings, designs, specifications, plans and particulars of weights, size and dimensions contained in the technical or commercial documentation of Aginode is indicative only and shall not be binding on Aginode or be treated as constituting a representation on the part of Aginode.