

Façade - Câble de distribution

FACADE - DISTRIBUTION CABLE 96 FIBRES

Facade - Distribution Cable 96 fibres

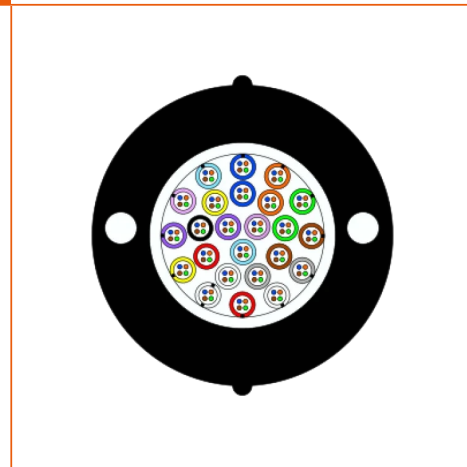
Ce câble robuste est utilisé pour la distribution du réseau FTTx en façade.

Il contient 24 unités extractibles en ligne pour un raccordement aisé dans notre boîtier de distribution façade Walldrop.

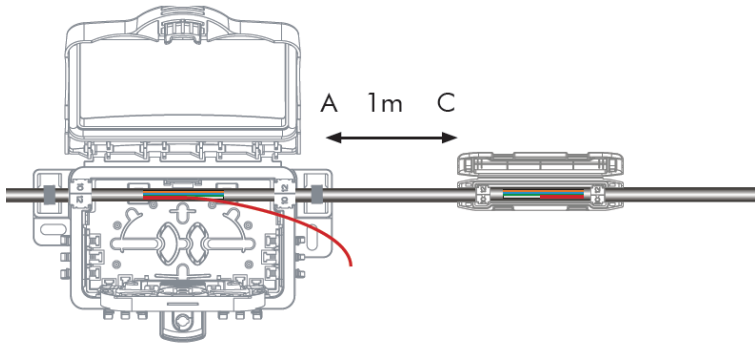
Chaque unité contient de 1 à 4 fibres et est renforcée par une gaine facilement dénudable.

Caractéristiques & applications

- Design robuste
- Accès facile aux fibres du câble grâce à une ouverture de gaine en fenêtre courte (80 à 100mm)*
- Elements extractibles jusqu'à 5m pour un raccordement rapide dans les boîtiers Walldrop Aginode
- Dénudage aisé sur 1m des fibres gainées pour faciliter les soudures.
- Renforcement par porteur latéraux pour une bonne tenue mécanique en façade.
- Conception entièrement diélectrique
- Structure étanche
- Résistant aux UV



In-line usage - pullback solution



All drawings, designs, specifications, plans and particulars of weights, size and dimensions contained in the technical or commercial documentation of Aginode is indicative only and shall not be binding on Aginode or be treated as constituting a representation on the part of Aginode.

Facade - Distribution Cable 96 fibres

Caractéristiques

Caractéristiques de construction

Type de fibres optiques	SM (G657.A2)
Armure	FRP
Gaine extérieure	Faible dégagement de fumée et sans halogène
Sans métal	Yes
Type de construction	Multibundle

Caractéristiques dimensionnelles

Nombre de tubes	24
Masse approximative	125 kg/km
Nombre de fibres optiques	96
Diamètre externe nominal (mm)	11.8 mm

Caractéristiques mécaniques

Traction maximale d'exploitation (Tl)	20.0 daN
Résistance mécanique aux chocs (IEC 60794-1-E4)	3 impacts of 5 N.m
Force de traction maximale	50 daN
Résistance à l'écrasement (IEC 794-1-E3)	50 N/cm

Caractéristiques d'utilisation

Température ambiante d'utilisation, plage	-30...60 °C
Température de stockage, plage	-40...70 °C
Type d'installation	Extérieur
Température ambiante lors de l'installation, plage	0...40 °C
Rayon de courbure en cours de pose	20 (xD)

Documentation

Leaflet Facade solution_En.pdf pdf — 4.29 Mo [Téléchargement](#) ↓

Information de livraison

All drawings, designs, specifications, plans and particulars of weights, size and dimensions contained in the technical or commercial documentation of Aginode is indicative only and shall not be binding on Aginode or be treated as constituting a representation on the part of Aginode.

Marquage Standard Laser

Aginode - SPxxxx - FIBRE OPTIC CABLE - XX*YY - FB - TN - metric

XX = Fibre Count

YY = Fibre Type

FB = Produced in Frameries, Belgium

TN = Traceability Number

All drawings, designs, specifications, plans and particulars of weights, size and dimensions contained in the technical or commercial documentation of Aginode is indicative only and shall not be binding on Aginode or be treated as constituting a representation on the part of Aginode.