

# Supporting Kits

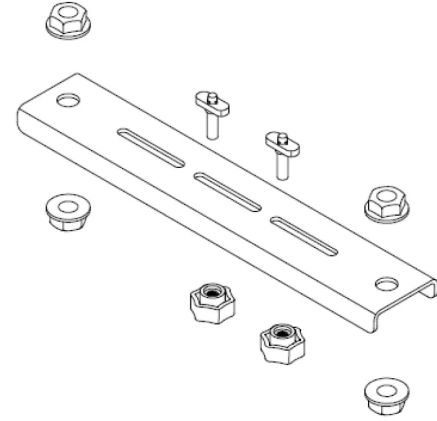
## FIBREROUTE 120MM(4.75 INCH) MOUNTING BOTTOM BAR KIT

**Aginode Ref:** N350.003SMB1

Aginode Fibre Trunking propose un système de cheminement pour câbles et cordons fibre optique afin de les protéger des dommages accidentels. Ce système offre une solution flexible et haute capacité pour les centres de données, simple à installer et reconfigurer pour s'adapter aux besoins futurs.

Aginode FIBREROUTE propose plusieurs kits de fixations et de supports des installations : fixation murale, fixation au plafond, faux planchers, montage de baies, et autres structures au sein d'un centre de données.

Les kits d'éléments de montage sont disponibles pour les systèmes 120 et systèmes 240.



### STANDARDS

EN 50173-5  
ISO/IEC 24764

# FIBREROUTE 120mm(4.75 inch) Mounting Bottom Bar Kit

## Caractéristiques

### Caractéristiques de construction

Couleur	Metalic
Matériau	Acier

### Caractéristiques dimensionnelles

Masse nette approximative	1.8 kg
---------------------------	--------

### Caractéristiques d'utilisation

Température ambiante d'utilisation, plage	-25...60 °C
Température de stockage, plage	-45...60 °C