

Armoires simple peau

ARMOIRE EN ALUMINIUM PME SP 19" 23U 1350X750X350

Aginode Ref: 10237793

Armoire extérieure en aluminium dimensions (mm) 1350x750x350 équipée d'un rack au format 19" capacité 23U.

Accessoire

Composition standard d'une armoire simple peau simple porte

- socle hauteur 200mm
- toit amovible de l'intérieur donnant accès aux anneaux de levage
- rack au format 19" en position droite (compatible avec tous les modules pivotants)
- zone de lovage pour la gestion des surlongueurs de cordons en position gauche
- plaque de fixation pour systèmes d'arrimage et dépanouissement
- fond de rack pour la gestion des tubes et des câbles derrière les modules optiques avec des anneaux (fournis)
- trappe d'accès pour le socle
- porte avec système de maintien automatique (ouverture à droite max 120°)
- 2 panneaux latéraux ouvrables de l'intérieur
- sécurisation 3 point avec serrure triangle (8mm)
- kit de fixation pour les modules (50 écrous cages avec vis et rondelles associées)

Cette composition peut évoluer en fonction de la configuration souhaitée.

Composition standard d'une armoire simple peau double portes

- socle hauteur 200mm
- toit amovible de l'intérieur donnant accès aux anneaux de levage



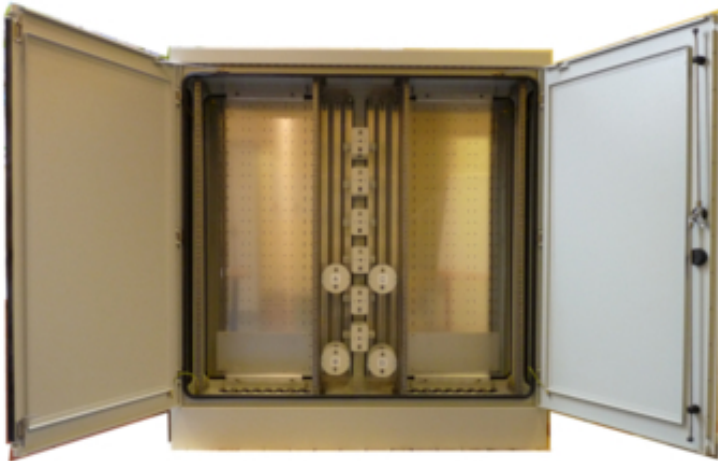
STANDARDS

IEC 61753-1

- 2 racks au format 19" en positions droite et gauche (compatibles avec tous les modules pivotants)
- zone de lovage pour la gestion des surlongueurs de cordons en position gauche
- plaque de fixation pour systèmes d'arrimage et dépanouissement (1 par rack)
- fond de rack pour la gestion des tubes et des câbles derrière les modules optiques avec des anneaux (fournis)
- trappe d'accès pour le socle (1 par rack)
- 2 portes avec système de maintien automatique (ouverture à droite max 120°)
- 2 panneaux latéraux ouvrables de l'intérieur
- sécurisation 3 point avec serrure triangle (8mm)
- kit de fixation pour les modules (50 écrous cages avec vis et rondelles associées)

Cette composition peut évoluer en fonction de la configuration souhaitée.

Single skin cabinet double doors



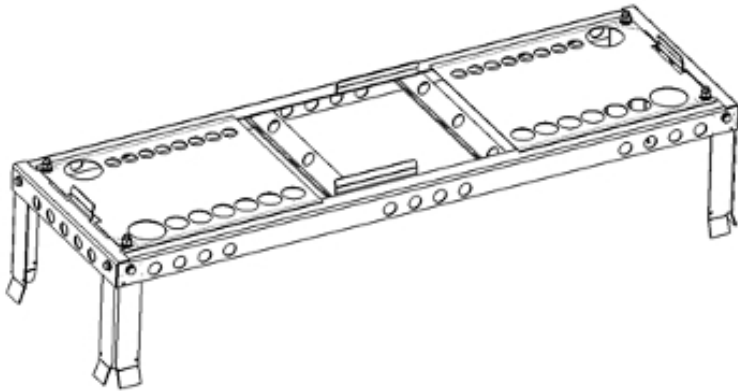
Accessoire : Châssis de fixation

Références Aginode

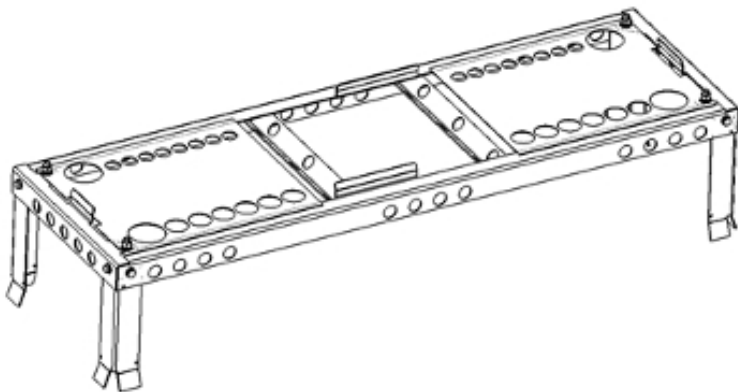
- **10238417** pour une armoire base 750x350
- **10235652** pour une armoire base 1500x350
- **10236502** pour une armoire base 810x410
- **10238221** pour une armoire base 1560x410
- **10234981** pour une armoire base 1960x710

All drawings, designs, specifications, plans and particulars of weights, size and dimensions contained in the technical or commercial documentation of Aginode is indicative only and shall not be binding on Aginode or be treated as constituting a representation on the part of Aginode.

Fixing frame to be sealed into concrete slab to fix a metal cabinet (4 points)



Fixing frame to be sealed into concrete slab to fix a metal cabinet (6 points)



Option : Peinture anti-graffiti

La peinture anti-graffiti est une peinture avec une certaine résistance aux solvants facilitant le nettoyage des graffitis.

Procédure de nettoyage

Le nettoyage doit avoir lieu le plus rapidement possible car si l'imprégnation du graffiti est trop longue, il ne pourra pas être complètement retiré. L'agent de nettoyage choisi devra être testé sur une petite surface de préférence non visible. Le nettoyage se fera au chiffon doux et devra être réalisé en un minimum de temps et suivi d'un rinçage à l'eau.

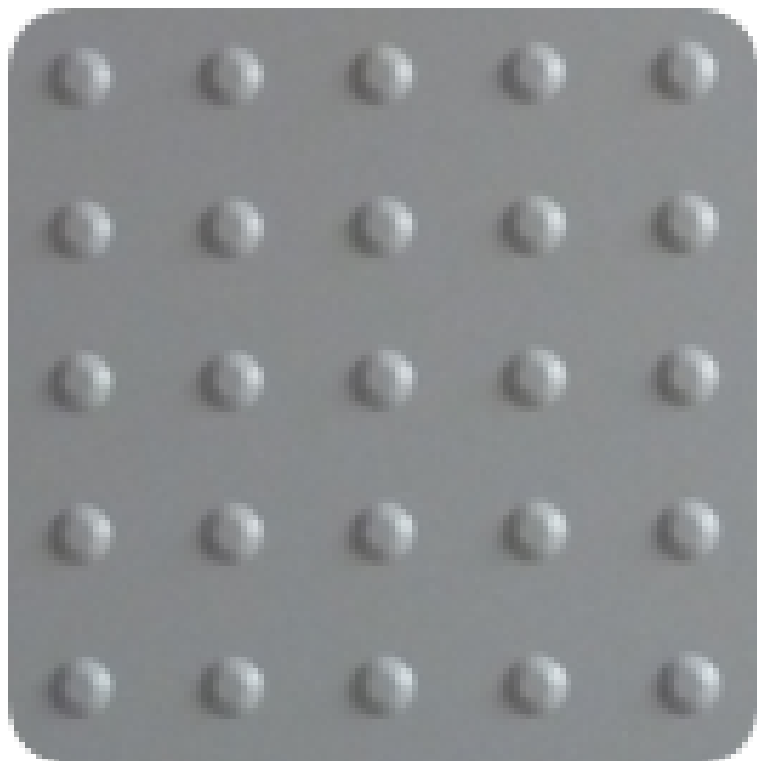
Agents de nettoyage**

Conseillés par le fabricant : P SCRIBEX 500 (Henkel), ARCANE US 226 (Arcaneige2:Gj2ndustries), SOCOSTRIP T4210P

(Socomore), autres produits du commerce utilisables : Alcool à 90°, white spirit, acetone.

**Il est indispensable de lire les précautions d'emploi des agents avant utilisation.

Option - Bossage anti-affichage



Armoire en aluminium PME SP 19" 23U 1350x750x350

Caractéristiques

Caractéristiques de construction

Type de fibres optiques	SM (G.652D)
Cabinet format	19"
Matériau	Aluminium

Caractéristiques dimensionnelles

Profondeur	350 mm
Hauteur (mm)	1350 mm
Largeur	750 mm

Caractéristiques mécaniques

Résistance aux chocs IK	10
-------------------------	----

Caractéristiques d'utilisation

Application	Intérieur, Extérieur
Température ambiante d'utilisation, plage	-40...65 °C
Fermeture	Triangle
Tenue aux UV	Oui
Étanchéité	IP 55

Documentation

Patching Drawing for double rack configuration C — 902.57 Ko [Téléchargement ↓](#)

Patching Drawing for single rack configuration pdf — 599.51 Ko [Téléchargement ↓](#)

Information de livraison

Packaging : unitaire sur palette