

# Etanchéité mécanique / BLACKBOX 2L

## BLACKBOX 72FO AVEC CASSETTE DE LOVAGE POUR FIBRE G657A2

**Aginode Ref:** 10225796

BLACKBOX avec 2 cassettes doubles 36FO et cassette de lovage

Dans le cadre d'un déploiement FTTH, le boîtier BLACKBOX est utilisé comme point de branchement. Prévu pour une installation sur câble de distribution en passage ou en extrémité - par piquage droit ou épis - le boîtier assure la protection des épissures de câbles optiques en ouvrages souterrains.

Le piquage et l'extraction sont des techniques d'installation qui permettent le déploiement FTTx graduels, en commençant par l'implantation des artères principales, puis en innervant à la demande les bâtiments. Une nouvelle technique, l'extraction en U, apporte un gain de temps supplémentaire. La BLACKBOX est réalisée dans un boîtier compact et répond aux contraintes de volume des chambres occupées (<2 L).

### Fonction principales

#### 1/ Protéger les fibres

- Garantir les rayons de courbure et l'intégrité des fibres
- Protéger les épissures (si nécessaire)

#### 2/ (Re)Protéger les câbles

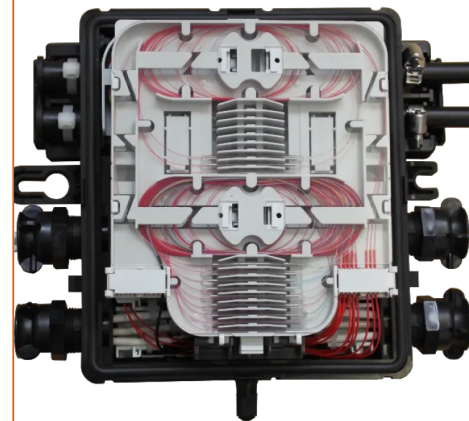
- Re-protéger les câbles principaux
- Arrimer les câbles principaux ainsi que les câbles dérivés ou les tubes de sorties

#### 3/ (Re)Etanchéfier

#### 4/Ouvrir fréquemment (à la demande)

## Conception

Le boîtier est équipé d'un corps et d'un capot verrouillé par 4 grenouillères. Le câble principal est d'abord préparé sur une platine escamotable qui vient ensuite se fixer à l'arrière

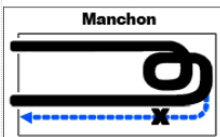
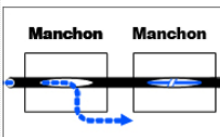
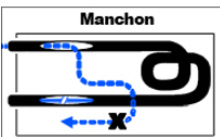


### STANDARDS



Aginode specification

du corps. L'étanchéité mécanique est réalisée à l'aide d'un joint double en caoutchouc et de différentes longueurs de mastic positionnées sur les câbles de distribution en fonction de leur diamètre. Les câbles de branchement sortent du boîtier au travers de 4 ports à étanchéité mécanique, chacun pouvant recevoir un ou plusieurs câbles (voir tableau des kits d'étanchéité). Le corps du produit est équipé d'une valve permettant une mise sous pression pour contrôle de l'étanchéité après installation. Le produit est disponible en 3 versions avec des capacités d'épissurage dépendantes du type de fibre utilisée (72FO pour la fibre G65A2, 36FO pour la fibre G657A1/A2 et 24FO pour la fibre G652D).

## Utilisation produit

Piquage standard	Extraction	Extraction en U
 <p>Le câble est dénudé et lové dans le boîtier. Une fibre est piquée et épissurée</p>	 <p>Le câble est ouvert à deux endroits différents. Une fibre est coupée en un lieu et extraite à l'autre, pour être insérée dans un tube</p>	 <p>Une boucle de câble est laissée en dehors du boîtier, formant ainsi un « U ». Deux ouvertures de câble sont réalisées dans le même boîtier pour permettre une extraction de fibre, qui peut ensuite être insérée dans un tube ou être épissurée</p>

## Une étanchéité différenciée

 <p>Le câble principal est installé par l'arrière du boîtier. Une platine arrière amovible équipée d'un joint silicone vient réaliser l'étanchéité</p>	 <p>Un couvercle, rendu étanche par un joint torique et des grenouillères, procure un large accès aux fibres, autant de fois que nécessaire</p>	 <p>Enfin, les câbles ou les tubes dérivés, sortent du boîtier au travers de 2x2 presse-étoupes, chacun pouvant recevoir plusieurs câbles en fonction de leur diamètre</p>
---	--	---

## Tableau de la gamme d'étanchéité

All drawings, designs, specifications, plans and particulars of weights, size and dimensions contained in the technical or commercial documentation of Aginode is indicative only and shall not be binding on Aginode or be treated as constituting a representation on the part of Aginode.

Code SAP	Nb câbles	Diamètre (mm)											
		3	4	5	6	7	8	9	10	11	12	13	14
10242172	4												
10260482	3												
10242170	4												
10242167	2												
10242164	1												
10242111	1												

All drawings, designs, specifications, plans and particulars of weights, size and dimensions contained in the technical or commercial documentation of Aginode is indicative only and shall not be binding on Aginode or be treated as constituting a representation on the part of Aginode.

# BLACKBOX 72FO avec cassette de lovage pour fibre G657A2

## Caractéristiques

### Caractéristiques de construction

Couleur	Noir
Matériau	Thermoplastique

### Caractéristiques dimensionnelles

Hauteur (mm)	80 mm
Largeur	195 mm
Longueur	202 mm
Nombre de cassettes	2
Nombre d'épissures	72
Diamètre du câble principal	4...15 mm
Diamètre des câbles secondaires	4...6 mm

### Caractéristiques mécaniques

Résistance aux chocs IK	9
-------------------------	---

### Caractéristiques d'utilisation

Température ambiante d'utilisation, plage	-40...65 °C
Piquage	Yes
Nombre de ports	8
Rayon de courbure minimum en utilisation statique	7.5 mm
Tenue aux UV	Oui
Conditionnement	Carton
Type d'installation	Extérieur
RoHS compliant	Yes
Étanchéité	IP 68

## Documentation

BLACKBOX 72OF for G657A2 fibre - instructions FR/EN pdf — 11.51 Mo [Téléchargement](#) ↓

All drawings, designs, specifications, plans and particulars of weights, size and dimensions contained in the technical or commercial documentation of Aginode is indicative only and shall not be binding on Aginode or be treated as constituting a representation on the part of Aginode.