

Panneaux optiques LANmark-OF

PANNEAU DE BRASSAGE COULISSANT LANMARK-OF SNAP-IN BLANC

Aginode Ref: N439.4SNW

- Panneau de brassage fibre avec adaptateurs Snap-In pour installation rapide, flexible et modulaire
- Densité: jusqu'à 12 DSC ou 24 DLC
- Tiroir coulissant avec 3 positions de verrouillage différentes
- Grandes cassettes de jointage pouvant être soulevées pour faciliter l'installation et l'inspection
- Optimisé pour l'installation de câbles pré-terminés avec presse-étoupe et système d'arrangement des fibres
- Facilité de marquage au-dessus des adaptateurs Snap-In

Les conditions d'installation typiques du panneau LANmark-OF Snap-In sont les dorsales de bureau et de campus, et les petits centres de données. Il offre la densité requise, mais également l'évolutivité et la flexibilité.

La conception unique du panneau peut recevoir 24 adaptateurs DLC ou 12 adaptateurs DSC Snap-In. Ces adaptateurs sont disponibles en multimode aqua, monomode bleu et monomode vert pour les APC. Les adaptateurs sont à commander séparément. Différents types d'adaptateurs peuvent être mélangés dans le même panneau et installés selon les besoins. Ceci offre la flexibilité et l'évolutivité requise pour les conditions d'installation actuelles.

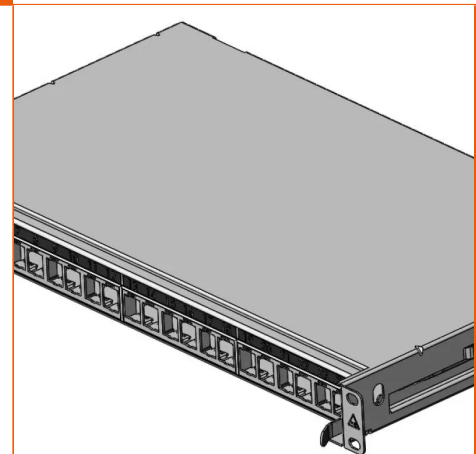
Des caches blancs (N420.655) sont disponibles pour les emplacements non utilisés.

Le marquage des ports peut être fait sur la languette au-dessus des adaptateur.

Plusieurs câbles peuvent être fixés à l'arrière du tiroir avec des presse-étoupes ou des colsons. Il y a 8 ouvertures d'un diamètre de 20mm et 2 d'un diamètre de 25mm.

Plusieurs méthodes de terminaisons sont possibles: terminaison avec des connecteurs anaérobiques, épissures avec des pigtails, ainsi que des Pré-Terms.

Pour une organisation plus facile des pigtails et des fibres des câbles, les panneaux ont de grands plateaux d'épissures. Ces plateaux ont 2 anneaux, l'anneau extérieur est typiquement



STANDARDS

IEC 811-5-1

All drawings, designs, specifications, plans and particulars of weights, size and dimensions contained in the technical or commercial documentation of Aginode is indicative only and shall not be binding on Aginode or be treated as constituting a representation on the part of Aginode.

utilisé pour les fibres des câbles et l'anneau intérieur pour les pigtaills.

Les cassettes peuvent être levées pour faciliter l'installation. Les plateaux, protections d'épissures et pigtaills sont à commander séparément.

Les cassettes suivantes peuvent être installées:

- N890.090: cassette pour protections thermorétractables
- N890.091: cassette pour protections aluminium
- N890.092: couvercle de cassette LANmark-OF

Le panneau est optimisé pour l'installation de Pré-Terms LANmark-OF SC/LC. Les presse-étoupes des Pré-Terms permettent une installation rapide et solide dans les 8 ouvertures de 20mm. Il y a assez de place dans le panneau pour les épanouissements des Pré-Terms.

Le panneau dispose de loquets en plastique permettant de verrouiller les plateaux dans 3 positions:

- Position de fonctionnement lorsque le plateau est entièrement dans le châssis
- Position de brassage: plateau avancé de 87mm pour faciliter le brassage
- Position de maintenance et de sécurité: arrêt avant le retrait complet du plateau.

Les plateaux sont peints en blanc et ont le même aspect que les panneaux cuivre.

Lorsque le panneau est dans une armoire la distance entre le montant avant et l'arrière du panneau est de 269mm. La face avec les adaptateurs est 13mm à l'intérieur de l'armoire en position de fonctionnement et 74mm à l'extérieur en position de brassage.

Panneau de brassage coulissant LANmark-OF Snap-In Blanc

Caractéristiques

Caractéristiques dimensionnelles

Profondeur	280 mm
Largeur	19 inches
Unité de hauteur	1 U