

120 System (4.75 inch)

FIBREROUTE 120MM(4.75 INCH) 45° VERTICAL INTERNAL BEND COVER

Aginode Ref: N350.120FA31A

Aginode Fibre Trunking propose un système de cheminement pour câbles et cordons fibre optique afin de les protéger des dommages accidentels. Ce système offre une solution flexible et haute capacité pour les centres de données, simple à installer et reconfigurer pour s'adapter aux besoins futurs.

Le système Aginode FIBREROUTE 120 propose les éléments essentiels pour mettre en place des chemins de câble ZD dans les centres de données, en conformité avec les normes ISO/IEC 11801-5, EN 50173-5 or EN 50600-2-4.

Une protection complète

Une surface rigide spécialement conçue le long du chemin de câbles protège les liens fibre fragiles. Des adaptateurs fournissent une connexion ininterrompue entre les canaux et/ou les adaptateurs, ce qui réduit le rayon de courbure des cordons fibre optique et des trunks MPO.

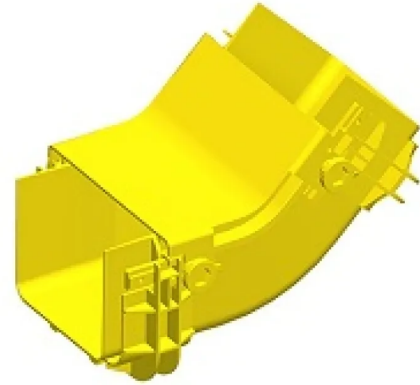
Installation rapide

L'installation est flexible, grâce à la connexion de différents canaux en utilisant des adaptateurs. La soudure n'est pas nécessaire : toutes les parties peuvent être jointes en utilisant nos fixations sans outils.

Des éléments de fixation et de renfort sont disponibles pour la fixation murale, au plafond, sous le plancher, dans des baies ou d'autres structures au sein des centres de données.

Accès facile

Ajouter, déplacer et changer le patching fibre optique est plus simple quand il est bien séparé des faisceaux cuivre horizontaux. Les adaptateurs et les « T » de tailles variées permettent l'expansion et l'interconnexion futures.



STANDARDS

EN 50173-5
ISO/IEC 24764

FIBREROUTE 120mm(4.75 inch) 45° Vertical Internal Bend Cover

Caractéristiques

Caractéristiques de construction

Matériau	Acier
Couleur	Jaune

Caractéristiques dimensionnelles

Masse nette approximative	0.2 kg
Longueur	170 mm

Caractéristiques d'utilisation

Température de stockage, plage	-45...60 °C
Température ambiante d'utilisation, plage	-25...60 °C