

# Façade - Câble de distribution

## Facade - Distribution Cable

Ce câble robuste est utilisé pour la distribution du réseau FTTx en façade.

Il contient 24 unités extractibles en ligne pour un raccordement aisé dans notre boîtier de distribution façade Walldrop.

Chaque unité contient de 1 à 4 fibres et est renforcée par une gaine facilement dénudable.

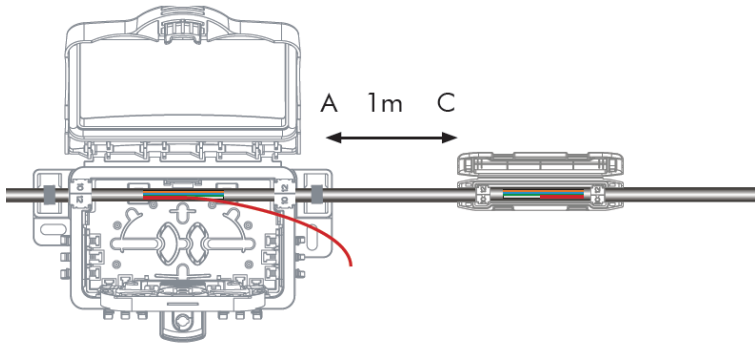
## Caractéristiques & applications

- Design robuste
- Accès facile aux fibres du câble grâce à une ouverture de gaine en fenêtre courte (80 à 100mm)\*
- Elements extractibles jusqu'à 5m pour un raccordement rapide dans les boîtiers Walldrop Aginode
- Dénudage aisé sur 1m des fibres gainées pour faciliter les soudures.
- Renforcement par porteur latéraux pour une bonne tenue mécanique en façade.
- Conception entièrement diélectrique
- Structure étanche
- Résistant aux UV



## In-line usage - pullback solution

All drawings, designs, specifications, plans and particulars of weights, size and dimensions contained in the technical or commercial documentation of Aginode is indicative only and shall not be binding on Aginode or be treated as constituting a representation on the part of Aginode.



All drawings, designs, specifications, plans and particulars of weights, size and dimensions contained in the technical or commercial documentation of Aginode is indicative only and shall not be binding on Aginode or be treated as constituting a representation on the part of Aginode.

# Façade - Câble de distribution

## CARACTÉRISTIQUES

### Caractéristiques de construction

Type de fibres optiques	SM (G657.A1)
Armure	FRP
Gaine extérieure	Faible dégagement de fumée et sans halogène
Sans métal	Yes
Type de construction	Multi Tight

### Caractéristiques dimensionnelles

Nombre de tubes	24
Masse approximative	119 kg/km
Nombre de fibres optiques	24
Diamètre externe nominal (mm)	11.4 mm

### Caractéristiques mécaniques

Traction maximale d'exploitation (Tl)	20.0 daN
Résistance mécanique aux chocs (IEC 60794-1-E4)	3 impacts of 5 N.m
Force de traction maximale	50 daN
Résistance à l'écrasement (IEC 794-1-E3)	50 N/cm

### Caractéristiques d'utilisation

Température ambiante d'utilisation, plage	-30...60 °C
Température de stockage, plage	-40...70 °C
Type d'installation	Extérieur
Température ambiante lors de l'installation, plage	0...40 °C
Rayon de courbure en cours de pose	20 (xD)

## Information de livraison

## Marquage Standard Laser

Aginode - SPxxxx - FIBRE OPTIC CABLE - XX\*YY - FB - TN - metric

XX = Fibre Count

YY = Fibre Type

FB = Produced in Frameries, Belgium

All drawings, designs, specifications, plans and particulars of weights, size and dimensions contained in the technical or commercial documentation of Aginode is indicative only and shall not be binding on Aginode or be treated as constituting a representation on the part of Aginode.

TN = Traceability Number

*All drawings, designs, specifications, plans and particulars of weights, size and dimensions contained in the technical or commercial documentation of Aginode is indicative only and shall not be binding on Aginode or be treated as constituting a representation on the part of Aginode.*

## Product list

	Aginode ref.	Country ref.	Name
☞	Facade - Distribution Cable 24 fibres	-	Facade - Distribution Cable 24 fibres
☞		-	Facade - Distribution Cable 96 fibres
☞		-	Facade - Distribution Cable 48 fibres

☞ = Make to order, 🏠 = In Stock

All drawings, designs, specifications, plans and particulars of weights, size and dimensions contained in the technical or commercial documentation of Aginode is indicative only and shall not be binding on Aginode or be treated as constituting a representation on the part of Aginode.