

# Mechanische Abdichtung / BLACKBOX 2L

- 3 verschiedene Abdichtungen
- Mehrere Interventionen
- + Schneller als ein Abstechen oder Herausziehen
- Sehr kompakt
- Patentiert

Im Rahmen einer FTTH-Verlegung wird die BLACKBOX als Verzweigungspunkt verwendet. Die Box ist für die Installation auf Verteilerkabeln im Durchgang oder am Ende vorgesehen - durch gerades Abzweigen oder Abzweigen - und schützt die Spleiße von Glasfaserkabeln in unterirdischen Bauwerken.

Spiking und Extraktion sind Installationstechniken, die einen schrittweisen FTTx-Ausbau ermöglichen, bei dem zunächst die Hauptleitungen verlegt und anschließend die Gebäude nach Bedarf versorgt werden. Eine neue Technik, die U-förmige Extraktion, bringt zusätzliche Zeitersparnis. Die BLACKBOX ist in einem kompakten Gehäuse untergebracht und erfüllt die Anforderungen an das Volumen bewohnter Zimmer (2 L).

## Hauptfunktion

### 1/ Schutz der Fasern

- Biegeradien und die Unversehrtheit der Fasern gewährleisten
- Schützen Sie die Spleiße (falls erforderlich)

### 2/ (Re-)Schützen der Kabel

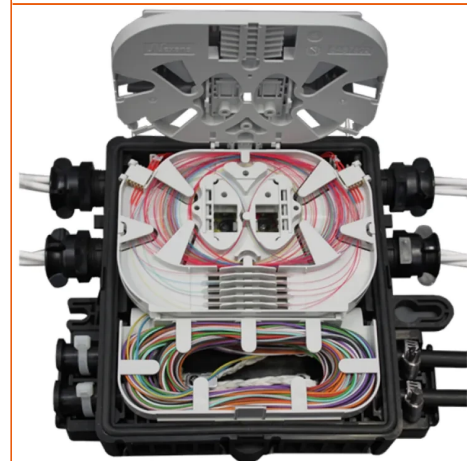
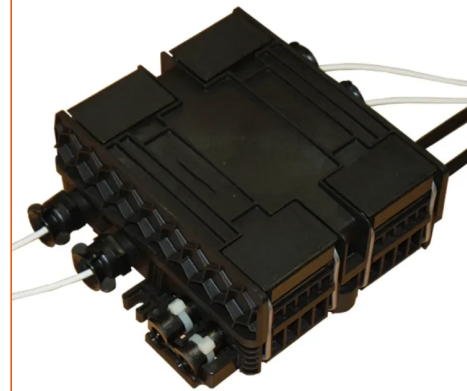
- Hauptkabel erneut schützen
- Hauptkabel sowie abgezwigte Kabel oder Ausgangsrohre sichern

### 3/ (Wieder-)Abdichten

### 4// Häufig öffnen (bei Bedarf)

## Design

Das Gehäuse besteht aus einem Körper und einer Haube, die mit vier Fröschen verriegelt wird. Das Hauptkabel wird zunächst auf einer versenkbaren Platine vorbereitet, die dann an der Rückseite des Gehäuses befestigt wird. Die

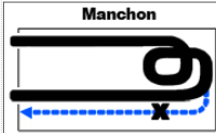

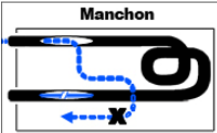


## STANDARDS



Aginode specification

mechanische Abdichtung erfolgt mithilfe einer doppelten Gummidichtung und verschiedenen Längen von Kitt, die je nach Durchmesser der Verteilerkabel auf diesen positioniert werden. Die Anschlusskabel werden durch vier mechanisch abgedichtete Ports aus dem Gehäuse herausgeführt, die jeweils ein oder mehrere Kabel aufnehmen können (siehe Tabelle der Dichtungssets). Das Gehäuse des Produkts ist mit einem Ventil ausgestattet, das nach der Installation mit Druck beaufschlagt werden kann, um die Dichtheit zu prüfen. Das Produkt ist in drei Versionen erhältlich, deren Spleißkapazität von der Art der verwendeten Faser abhängt (72FO für G65A2-Fasern, 36FO für G657A1/A2-Fasern und 24FO für G652D-Fasern).

## Verwendung des Produkts

<u>Piquage standard</u>	<u>Extraction</u>	<u>Extraction en U</u>
 <p><b>Manchon</b></p>	 <p><b>Manchon    Manchon</b></p>	 <p><b>Manchon</b></p>
<p>Le câble est dénudé et lové dans le boîtier. Une fibre est piquée et épissurée</p>	<p>Le câble est ouvert à deux endroits différents. Une fibre est coupée en un lieu et extraite à l'autre, pour être insérée dans un tube</p>	<p>Une boucle de câble est laissée en dehors du boîtier, formant ainsi un « U ». Deux ouvertures de câble sont réalisées dans le même boîtier pour permettre une extraction de fibre, qui peut ensuite être insérée dans un tube ou être épissurée</p>

## Eine differenzierte Abdichtung

 <p>Le câble principal est installé par l'arrière du boîtier. Une platine arrière amovible équipée d'un joint silicone vient réaliser l'étanchéité</p>	 <p>Un couvercle, rendu étanche par un joint torique et des grenouillères, procure un large accès aux fibres, autant de fois que nécessaire</p>	 <p>Enfin, les câbles ou les tubes dérivés, sortent du boîtier au travers de 2x2 presse-étoupes, chacun pouvant recevoir plusieurs câbles en fonction de leur diamètre</p>
---	--	---

## Tabelle der Dichtungspalette

All drawings, designs, specifications, plans and particulars of weights, size and dimensions contained in the technical or commercial documentation of Aginode is indicative only and shall not be binding on Aginode or be treated as constituting a representation on the part of Aginode.

Code SAP	Nb câbles	Diamètre (mm)											
		3	4	5	6	7	8	9	10	11	12	13	14
10242172	4												
10260482	3												
10242170	4												
10242167	2												
10242164	1												
10242111	1												

All drawings, designs, specifications, plans and particulars of weights, size and dimensions contained in the technical or commercial documentation of Aginode is indicative only and shall not be binding on Aginode or be treated as constituting a representation on the part of Aginode.

# Mechanische Abdichtung / BLACKBOX 2L

## EIGENSCHAFTEN

### Konstruktionsmerkmale

Farbe	Schwarz
Werkstoff	Thermoplastic

### Abmessungsmerkmale

Höhe	80 mm
Breite	195 mm
Länge	202 mm
Anzahl der Kassetten	3
Anzahl Spleiße	36
Durchmesser Hauptkabel	4...15 mm
Durchmesser Abzweigkabel	4...6 mm

### Mechanische Eigenschaften

IK-Bewertung	9
--------------	---

### Anwendungsmerkmale

Betriebstemperatur	-40...65 °C
Mittenabstand	Yes
Anzahl der Ports	8
Mindestbiegeradius bei statischem Einsatz	15 mm
UV Beständigkeit	Ja
Verpackung	Box
Art der Installation	Outdoor
RoHS compliant	Yes
Watertightness	IP 68

## Resources

### Dokumentation




BLACKBOX 72OF for G657A2 fibre - instructions FR/EN pdf — 11.49 MB [Herunterladen](#) ↓



BLACKBOX 36OF for G657 - instructions (FR Only) pdf — 12.95 MB [Herunterladen](#) ↓

BLACKBOX 24OF for G652 fibre - instructions FR/EN pdf — 14.03 MB [Herunterladen](#) ↓

All drawings, designs, specifications, plans and particulars of weights, size and dimensions contained in the technical or commercial documentation of Aginode is indicative only and shall not be binding on Aginode or be treated as constituting a representation on the part of Aginode.

## Product list

Aginode ref.	Country ref.	Name	Anzahl Spleiße	Mittenabstand	Mindestbiegeradius bei statischem Einsatz
 10276552	-	BLACKBOX 36OF für G657A1/A2 Faser	36	Yes	15 (mm)
 10225796	-	BLACKBOX 72OF mit Wickeltisch für G657A2 Faser	72	Yes	7.5 (mm)
 10257104	-	BLACKBOX 24OF mit Wickelplatte für G652D Faser	24	Yes	30 (mm)

 = Make to order,  = In Stock

All drawings, designs, specifications, plans and particulars of weights, size and dimensions contained in the technical or commercial documentation of Aginode is indicative only and shall not be binding on Aginode or be treated as constituting a representation on the part of Aginode.