

Document : ABS 0174/D

Date : 10/03/2024

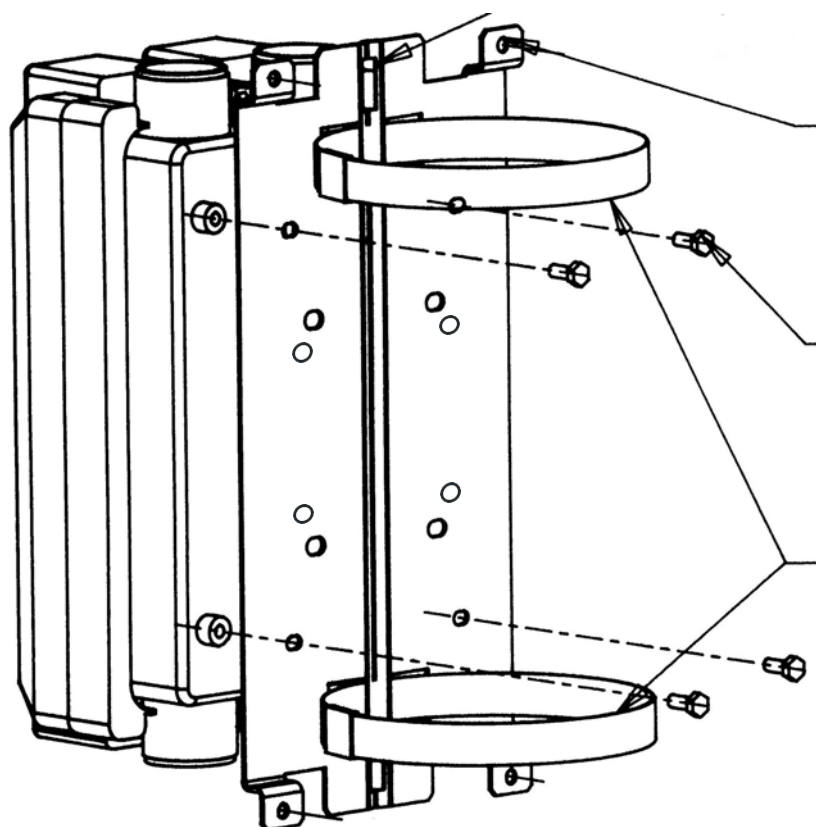


#smartconnection

NOTICE / INSTRUCTIONS

LYNX WTC KIT

2 Trous de fixation par tire-fond Ø10mm sur poteau bois
2 Fixing holes for wood pole with Ø10mm of diameter



4 trous Ø7mm pour
fixation sur support plat
*2 Fixing holes Ø7mm of
diameter to fix on a
flat support*

4 Vis de fixation HM.6x16
pour fixation du boîtier
*4 Fixing screws HM.6x16
to secure the box*

2 Colliers ou
cerclages largeur
Max.20mm (non
fournis, Code
10075115)
*2 Collars , width
Max.20mm (not
supplied Code
10075115)*

Nota : Ce kit platine de montage peut être utilisé avec les colliers de fixation pour poteau. Code 10075115.

*Note : This kit mounting support can be used with the fixing collars for poles.
Part number 10075115.*